

MACHINES DE GRANDS TRAVAUX

GAMMES TP

- Faucheuses débroussailleuses
- Accessoires et équipements
- Machines hydrauliques pour automoteurs et tracteurs

CATALOGUE 2019



The SMA logo, featuring a stylized white horse head silhouette above the letters 'SMA' in a bold, grey, sans-serif font.



SOMMAIRE

SMA la performance en mouvement.....	p 02	GUÉPARD.....	p 20
Innovations et technologies SMA.....	p 04	PHOENIX.....	p 22
Outils et accessoires.....	p 06	TIGRE.....	p 24
Coutellerie.....	p 08	JAGUAR.....	p 26
Capacité machines.....	p 10	Caractéristiques épareuses.....	p 28
PUMA.....	p 12	LIONNE.....	p 36
SERVAL.....	p 14	Machines hydrauliques.....	p 37
LYNX.....	p 16	Lamiers/sécateurs.....	p 41
SPHYNX.....	p 18	Options.....	p 42
		Textiles et PLV.....	p 43

LA FORCE DE NOTRE ORGANISATION

- > Service Commercial
- > Service Démonstration

- > Service Après vente et garantie
- > Suivi des Commandes

→ info@smafaucheux.com

→ Tél. : 04 26 55 36 50



Et toujours nos informations sur www.smafaucheux.com

SMA LA PERFORMANCE EN MOUVEMENT

SMA, la force d'un constructeur et d'une organisation à vos côtés

SMA constructeur Français depuis plus de 80 ans est le partenaire historique des autoroutiers et des collectivités territoriales.

SMA propose une large gamme de faucheuses débroussailleuses, de rotofaucheuses ainsi que de multiples équipements pour tous les professionnels de l'entretien du paysage et des voiries. SMA appartient au Groupe ALAMO, leader mondial dans les marchés agricoles, d'espaces verts et de travaux publics. Avec 20 000 m² d'usine de production à Neuville-sur-Saône (69) SMA est le bon choix pour l'acquisition de machines basées sur la **qualité et un investissement pérenne.**

SMA, la force d'un large réseau de revendeurs

Un large réseau de revendeurs qualifiés et formés assure la mise en route des machines, la formation, ainsi que l'entretien préventif de celles-ci. Ils sont à votre proximité pour l'entretien préventif et curatif, pendant et hors période de garantie, avec un stock disponible de pièces détachées d'origine pour une longévité accrue.

SMA, la force d'une présence terrain permanente

Notre force de vente commerciale et technique sur le terrain assiste nos revendeurs dans la démarche de conseil à la vente et pour l'intervention technique, toute l'année. Elle les forme pour une connaissance parfaite des caractéristiques des machines, pour la maîtrise de la démonstration ainsi qu'à l'entretien de notre gamme produits.

SMA, la force d'une assistance technique

Notre service «Pièces détachées» répond au quotidien aux demandes de nos revendeurs pour la mise en place des stocks types dans leurs concessions. Il répond aux questions techniques particulières, en termes de pannes et de réparation, d'optimisation des machines en service, de formation globale.

SMA, la force d'un service développement

SMA développe et produit ses machines de fauchage débroussaillage et les fait évoluer afin qu'elles soient toujours plus performantes et qu'elles répondent aux exigences du marché en termes de performances, durée de vie, coût d'investissement et d'entretien.



PUMA



JAGUAR



DMG

POURQUOI CHOISIR UNE SMA

- Nos machines TP sont produites en France avec des composants de qualité
- Nos machines sont développées par notre propre bureau d'étude SMA à l'écoute de vos besoins
- Les nouvelles machines sont sécurisées par des calculs d'efforts faits par notre bureau d'étude et un organisme indépendant extérieur
- Toute la fabrication et le montage sont contrôlés par nos équipes techniques
- Toutes nos machines sont testées sur un banc avant validation et expédition
- Toutes les données et réglages sont enregistrés pour chaque machine avant départ
- Notre service qualité valide avant expédition la conformité de nos machines



Un logo clairement identifiable ne laissant aucun doute sur l'origine des machines.

L'ASSISTANCE TECHNIQUE

- 4 collaborateurs sédentaires assurent la HOTLINE pour nos revendeurs, pour les conseiller et les orienter dans la recherche des pannes et des actions correctives
- 4 responsables techniques assurent sur le terrain la formation et l'assistance des techniciens de nos revendeurs
- Toutes nos machines sont livrées avec un manuel technique et opérateur, incluant les éclatés pièces dédiés à votre machine intégrant toutes vos options choisies



PHOENIX

LA GARANTIE ET LE SAV

- Certains de notre qualité, toutes nos machines sont garanties pièces et mains d'œuvre 12 mois, extension de garantie jusqu'à 24 mois
- Des extensions de garantie vont jusqu'à 48 mois sur certains composants
- Le traitement des garanties se fait sous 30 jours maximum dans le respect de la procédure avec votre revendeur
- Toute demande de garantie entraîne une action corrective avec notre bureau d'études, notre usine de production ou nos sous-traitants après analyse de notre service client
- Notre réseau de revendeurs qualifiés est assisté par nos responsables techniques régionaux
- Nos revendeurs sont formés à l'entretien préventif et curatif de nos machines, et se chargent de la mise en route de votre machine et de votre formation

LE SERVICE PIÈCES

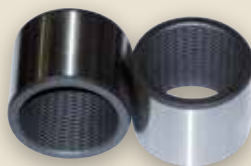
- Nous disposons de près de 1.000.000 € de pièces détachées et composants pour vous dépanner au plus vite
- Tous nos revendeurs agréés ont un stock disponible localement pour les pièces les plus courantes
- Toute commande reçue à notre usine avant 15 h part le jour même, soit en express ou messagerie
- Nous vous proposons essentiellement de la pièce d'origine, seule capable de pérenniser votre équipement et d'assurer les performances originales
- Nos pièces détachées sont garanties 12 mois
- Notre tarif public est consultable sur notre site internet, pour une totale transparence
- Seul SMA peut vous garantir la fourniture de pièces d'origine



ROTOFAUCHEUSE SÉRIE F
et ÉPAREUSE VR1725

LES AVANTAGES DES MACHINES TP SMA QUI FONT LA DIFFÉRENCE

- Pivot centré pour un meilleur équilibre du tracteur
- Hydraulique SAUER DANFOSS
- Puissance rotor 82 cv
- Machines 100% en acier pour durer
- Vérins de grosses sections protégés par une rotule d'articulation.
- Vérin de flèche équipé d'un système «anti-renversement» (brevet SMA)
- Sécurité Marche avant et arrière sur la gamme 24 à pivot
- Axes surdimensionnés (40 mm) et bagues d'usure en acier strié traité 5 mm
- Articulations en fonderie pour une résistance accrue



Hydraulique



Pompes



Rondelles à ressorts "Belleville" (sauf PUMA).



Vérins rotules avec chapes moulées

Vérin de flèche d'anti-renversement

LES AVANTAGES DES MACHINES SMA POUR UN CONFORT DE CONDUITE



PILOTAGE SIMPLIFIÉ GRÂCE AUX MONOLEVIERS

Basse pression ou électrique proportionnel, le système de commande est conçu pour permettre au conducteur de manipuler avec précision et sans fatigue l'ensemble des outils.

DE NOMBREUSES FONCTIONS POUR UNE CONDUITE «TOUT CONFORT»

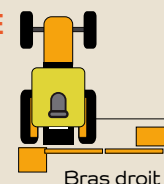


- **La sustentation oléopneumatique du bras :**
Un accumulateur à azote fait office de suspension et assure une souplesse et un confort de conduite à l'utilisateur.
- **La sustentation électro-hydraulique :**
Ce système permet de réduire la pression au sol de l'outil et de suivre les irrégularités du terrain. Il offre deux possibilités de réglage (loin ou près) en fonction de la position de l'outil.
- **Position flottante de l'outil de coupe :** cette fonction permet à l'outil de coupe de se positionner automatiquement sous le meilleur angle en fonction de l'inclinaison du terrain.
- **Sécurité «retour automatique» :** si l'effort sur l'outil dépasse la capacité de retenue du vérin, le bras s'échappe puis revient automatiquement en position de travail

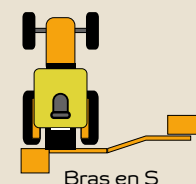
NOTRE GAMME DE POSITIONS DE TRAVAIL DE L'OUTIL

EN POSITION ARRIÈRE

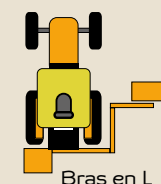
- bras droit
- bras en S
- bras en L
- bras à géométrie variable



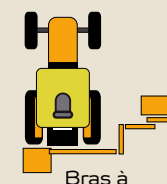
Bras droit



Bras en S



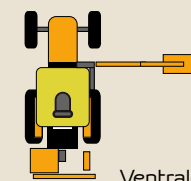
Bras en L



Bras à géométrie variable

EN POSITION VENTRALE AVEC BRAS DROIT

Cette configuration offre le meilleur compromis Portée / visibilité / stabilité / confort. Une gamme «tous terrains» offrant un large champ d'intervention au sol et dans l'espace. Passe-partout nos équipements s'adaptent aux surfaces accidentées et planes, en bordure de routes et dans les chemins les plus étroits.



Ventrale

HYDRAULIQUE : UN CIRCUIT SURPUISSANT FIABILITÉ, MANIABILITÉ, LONGÉVITÉ

UN CIRCUIT SOUS HAUTE PROTECTION

- Circuit hydraulique fermé
- Réservoir 80 litres : pas de surchauffe, protection du circuit avec coupure alimentation rotor automatique.
- Dépoussiérage automatique du radiateur, pour un contrôle de la température.
- SAUER DANFOSS : des références pour un circuit hydraulique «infatigable» PVG16 ou PVG32.
- Pompe à pistons doubles corps à commande électrique avec sens de rotation réversible (SRI)

SYSTÈME ANTIBASCULEMENT S.M.A. VÉRIN DE RENVERSEMENT PILOTÉ DEPUIS LA CABINE

- Accès en chemin étroit sécurisé
- Vérins de grosse section : échauffement réduit, protection du circuit
- Vérins rotulés : sécurité accrue
- Sécurité anti-renversement pour chemin étroit et travail en hauteur : une fonction double-effet sur le vérin de flèche permet de piloter en toute sécurité le basculement du bras vers l'arrière

82 CH À 1000 TR/MIN PUISSANCE ÉLEVÉE

- Le circuit rotor fonctionne en circuit fermé
- Puissance 82 Ch
- Pression jusqu'à 350 bars
- Débit de 120 litres/minute maximum



PUISSANCE DE TRAVAIL ET ENDURANCE : L'OPTIMISATION DE LA PUISSANCE HYDRAULIQUE

Quel que soit le champ d'application - Espace vert, Agriculture, Travaux Publics - tous les équipements et machines SMA associent une puissance de travail incomparable à une longévité exceptionnelle.



TRANSMISSION HYDRAULIQUE

Produit rapidement une énergie intensive dans un volume compact. La puissance fournie peut être supérieure à 90 ch.

DÉPOUSSIÉRAGE AUTOMATIQUE DU RADIATEUR :

Inversion automatique du ventilateur pour un contrôle de la température.

SAUER - DANFOSS :

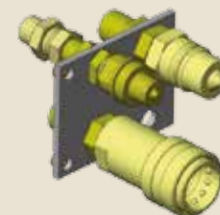
Des composants de référence pour un circuit hydraulique «infatigable».



ACCESSOIRES HYDRAULIQUES



Kits raccords hydrauliques



Raccords hydrauliques rapides

RACCORDS HYDRAULIQUES

Il est possible de monter des coupleurs hydrauliques pour le changement d'outils. Toutes les machines SMA de la gamme TP (circuit fermé) sont prédisposées à recevoir ces prises.

Ces coupleurs hydrauliques permettent le changement rapide des outils sans perdre d'huile.

Pour limiter les risques de pollution, nous conseillons les coupleurs hydrauliques à visser, plus faciles à nettoyer et plus fiables dans le temps.



Outil accrochage pendulaire

ACCROCHAGE PENDULAIRE

Avec une accroche au dessus du broyeur, forte inclinaison droite et gauche pour éviter les obstacles pour un travail plus en rapidité (sur JAGUAR et TIGRE).



Outil accrochage avancé

ACCROCHAGE AVANCE

Améliore la visibilité de l'outil en cabine, avec une accroche à l'arrière du broyeur, outil donc plus en avant vers la cabine, passage sous glissière facilité.

ACCROCHAGE SEMI-AUTOMATIQUE

Ce dispositif permet la dépose et le changement d'outils avec une rapidité inégalable. Une ou deux vis sont à serrer pour le rattrapage des jeux.



AGRP Accrochage semi-auto complet pour machine et son outil pendulaire



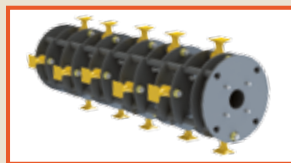
ATE23 kit accrochage rapide machine + 1 outil



Une longue tradition d'innovations au service de la performance des outils...

ROTOR RÉVERSIBLE 1,20 M / 1,60 M

- Manipulation facile,
- Protection des roulements pour une longévité accrue
- Travail en fauchage et débroussaillage
- Inversion par commande en cabine



ROTOR GROS BOIS X968

ROTOR À FLASQUE SPIRE H

- Profil en hélice (BREVET SMA)
- Ne laisse aucun rejet de végétation
- Usure équilibrée des outils de coupe
- Permet d'économiser jusqu'à 20% d'énergie



ROTOR SPIRE H

CARTER-OUTIL RENFORCE

Carter outil renforcé :

- acier épaisseur 8 mm pour les versions Premium
- 6 mm en version PROFIL,
- en aluminium en version IMPALA



Outil PREMIUM avec casquette débroussaillage

LES VERSIONS «PREMIUM» POUR LE FAUCHAGE ET LE DÉBROUSSAILLAGE

- existent en 120/160 cm,
- avec un excellent rapport qualité prix,
- équipables de rotors gros bois, robuste à toutes épreuves
- avec casquettes profilées de série



Outil PREMIUM casquette de fauchage profilé

LES VERSIONS «PROFIL» IDÉALES POUR LE FAUCHAGE DE QUALITÉ

- un carénage sans débordement pour un passage plus lisse en fossé,
- existent en 125 cm,
- un entraînement poulies courroies intégré dans le caisson,
- protection de son mécanisme accrue,
- plus de réglages du rouleau palpeur en hauteur de coupe,
- largeur réelle de coupe effective annoncée



Outil "PROFIL"

CARTER-OUTIL RENFORCE (suite)

LES VERSIONS «IMPALA» POUR UN FAUCHAGE PERFORMANT - ALUMINIUM -

- en aluminium pour un allègement du poids de -15% sans faillir sur ses capacités de coupe d'herbe
- existe en 160 cm.
- permet de meilleures performances et une meilleure maniabilité



GROUPE DE BROYAGE AVEC ENTRAÎNEMENT À COURROIE CRANTÉE

- augmente la durée de vie du moteur hydraulique
- réduit l'encombrement de l'outil.
- réduit l'effort sur l'arbre moteur
- prolonge la durée de vie de la machine
- transmission intégrale de la puissance
- faible niveau sonore pour un meilleur confort de travail



PALIER ROTOR INDÉPENDANT, ÉTANCHE AVEC CHICANE DE PROTECTION ANTI-ENROULEMENT



PALIER
palier spécial anti-enroulement



PATIN EN OPTION
patins mécano-soudés symétriques, plat en Hardox, pour fauchage raisonné 50 à 150 mm



Option :
tête pivotante
360°

OPTION
outil pendulaire tête tournante 360°

OUTILS SMA : PUISSANCE, ROBUSTESSE, LONGÉVITÉ

ROULEAU PALPEUR AVEC GRAISSAGE AUTOMATIQUE (en option)



- dotée d'une autonomie de 3 mois, par cartouche
- système de graissage automatique qui protège les roulements
- préserve les performances de l'outil
- réduit vos temps de maintenance

NOUVEAUTÉS SUR OUTIL PREMIUM

- nouveaux rouleaux palpeurs Ø140 renforcés 8 mm
- avec soudures en profondeur
- nouveaux rouleaux palpeurs Ø160 renforcés 8 mm (option)
- nouveaux patins mécano-soudés symétriques, et nouveaux patins en Hardox pour fauchage raisonné 50 à 150 mm (option)
- casquettes profilées
- version flexibles intégrés



OPTIONS



Support de panneaux routiers

OPTIONS D'OUTILS ET AUTRES APPLICATIONS (en option)

- cureuses de fossés adaptables sur nos machines
- souffleurs de feuilles et déchets verts
- brosses de désherbage **NOUVEAUTÉ**



Cureuse de fossés



Souffleur de feuilles et déchets



Brosse



Lamier



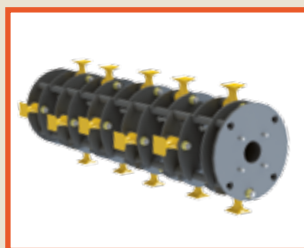
Sécateur



GAMME TP

SMA, LE PLUS GRAND CHOIX DE COUTELLERIE DU MARCHÉ

Tous les montages possibles simples à visualiser grâce à notre panneau coutellerie



ROTOR GROS BOIS

Large gamme de **FLÉAUX**



Large gamme de **MARTEAUX** fabriqués dans des aciers extrêmement performants, pour des travaux de débroussaillage intensifs

Large gamme de **MARTEAUX** et **HERMINETTES**

La PERFORMANCE en MOUVEMENT
Gamme coutellerie

MONTAGE D'ORIGINE TP MONTAGE D'ORIGINE AGRI

TP FLEAUX COMMUNS AGRI

FLEAUX CUILLERES COMMUNS

MONTAGE MARTEAU D'ORIGINE TP MONTAGE MARTEAU D'ORIGINE AGRI

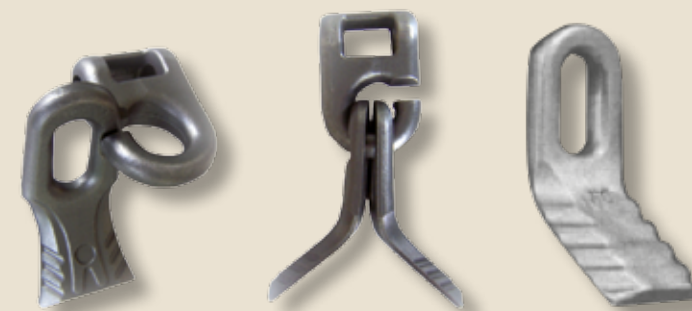
MONTAGE AVEC MANILLE



ROTOR SPIRE H



HERMINETTES à montage rapide



COUTEAUX avec système de montage rapide pour végétation difficile (taillis, arbustes, fougères ou genêts). Les côtés découpés en forme de dents de scie permettent une attaque plus incisive de la végétation.

DES PRODUITS DE QUALITÉ QUI S'ADAPTENT À VOS BESOINS ET À VOTRE MATÉRIEL *



**Tous nos rotors sont fabriqués à notre usine de NEUVILLE, et équilibrés avant expédition ou montage sur nos machines.
Nous assurons la remise en état et le contrôle des rotors de nos machines suivant des tarifications au forfait.**

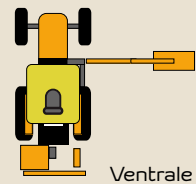
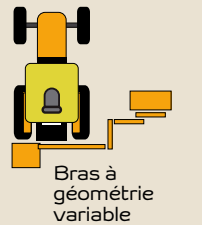
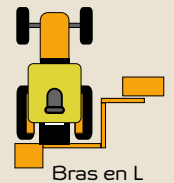
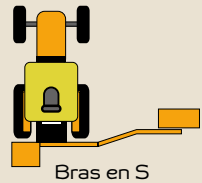
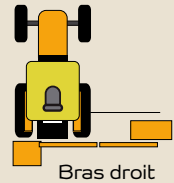
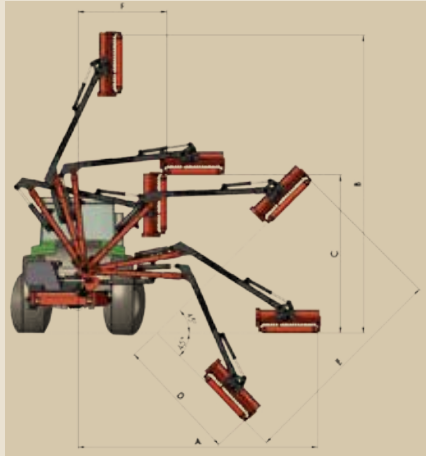


* voir conditions avec notre service technique



GAMME TP

CAPACITÉS MACHINES

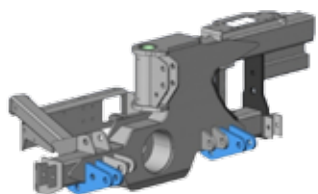


		Type de bras	Capacités machines en mètres						mètres	en degrés	outil en degrés	en kg
			A	B	C	D	E	I	TELESCOPE	BALAYAGE	ORIENTATION	POIDS*
PUMA	2445 S	S	4,57	5,90	3,05	2,30	4,20	1,60	sans	110°	210°	1 530
	2450 D	D	5,00	6,30	3,50	3,00	5,00	1,75	sans	110°	210°	1 540
	2450 S	S	5,00	6,30	3,50	3,00	5,00	1,75	sans	110°	210°	1 560
	2455 S	S	5,50	6,80	3,90	3,40	5,60	1,85	sans	110°	210°	1 580
	2457 S	S	5,70	7,00	4,00	3,50	5,80	1,85	sans	110°	210°	1 590
SERVAL	2452	S	5,30	6,50	4,65	3,10	5,20	1,50	sans	115°	210°	1 880
	2456	S	5,60	6,80	5,00	3,55	5,60	2,10	sans	115°	210°	1 900
	2460	S	5,90	7,00	5,30	4,00	5,80	2,40	sans	115°	210°	1 930
LYNX	2452	L	5,30	6,55	4,00	3,60	5,30	2,00	sans	sans pivot	210°	1 980
	2453P	L	5,30	6,55	4,00	3,60	5,30	2,00	sans	115°	210°	2 100
	2457P	L	5,70	6,75	4,90	3,70	5,60	2,10	sans	115°	210°	2 120
	2465P	L	6,50	7,70	5,00	4,70	6,60	2,20	0,90	115°	210°	2 200
SPHINX	2458	GEO variable	5,80	6,45	3,75	4,00	6,20	2,05	sans	115°	210°	2 550
	2465	GEO variable	6,50	7,15	4,40	4,70	6,30	2,05	sans	115°	210°	2 600
GUEPARD	2465	D	6,50	7,40	4,85	4,50	6,30	1,80	0,90	115°	210°	2 000
	2473T	D	7,30	8,80	5,60	5,20	7,30	2,10	1,30 New	115°	210°	2 190
PHOENIX	2477	D	7,70	8,25	6,90	5,25	7,50	2,35	1,30	115°	250°	2 520
	2485	D	8,50	9,20	7,40	6,10	8,30	2,40	2,02	115°	250°	2 720
TIGRE	2480	D	8,00	9,05	6,80	6,65	8,50	2,80	1,25	180°	210°	2 500
JAGUAR TIERS 4	2452T	ventrale	5,20	5,20	3,05	2,70	5,00	3,30	sans	90°	210°	2 325
	2461T	ventrale	6,10	5,95	3,35	3,50	5,90	3,20	sans	90°	210°	2 475
	2472T	ventrale	7,20	7,15	4,30	5,15	7,15	3,30	0,90	90°	210°	2 750

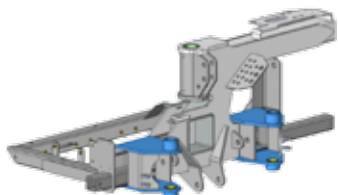
BÂTI ET INTERFACES SÉRIES TP

CÔTÉ MACHINE SMA

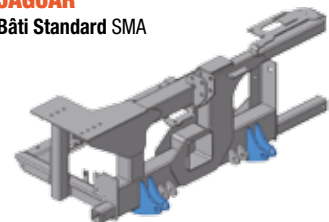
PUMA
Bâti Standard SMA



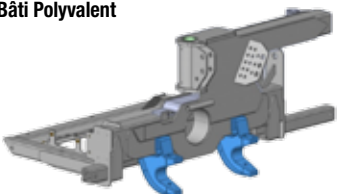
LYNX / SPHINX / SERVAL / GUEPARD
Bâti Standard SMA



JAGUAR
Bâti Standard SMA



PUMA / LYNX / SPHINX / SERVAL / GUEPARD
Bâti Polyvalent



CÔTÉ TRACTEUR - INTERFACES : fixe, réglable, polyvalente, sur relevage simple ou stabilisé

PUMA
Stabilisateur 3 points

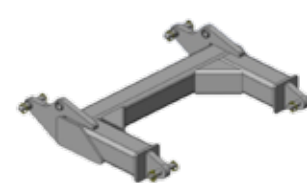


PUMA
Accrochage stabilisé pour PUMA sur relevage

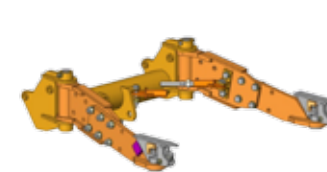


3 points + attelage

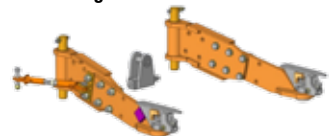
PUMA
Châssis fixe



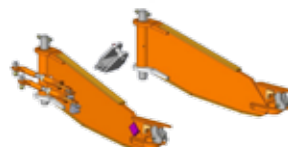
PUMA
Châssis réglable



LYNX / SPHINX / SERVAL / GUEPARD
Châssis réglable



PHŒNIX / TIGRE
Bras monoblocs

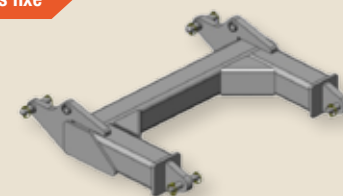


QUELQUES EXEMPLES D'ATTELAGES

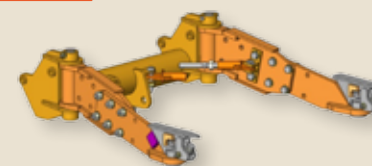
Stabilisateur 3 points



Châssis fixe

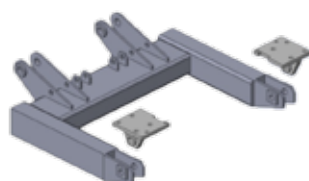


Châssis réglable



La centrale hydraulique de la Jaguar peut être montée sur relevage tracteur ou en option sur châssis fixe.

PUMA / LYNX / SPHINX / SERVAL / GUEPARD
Châssis Polyvalent / Adaptation tracteur compris





Faucheuse-Débroussailleuse à BRAS en S

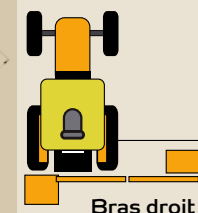
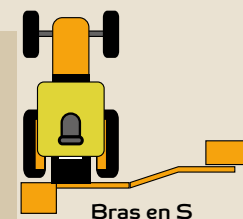
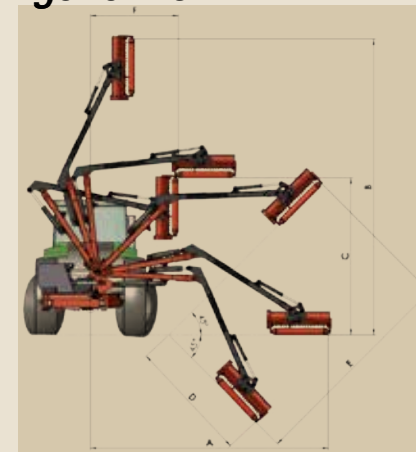
pour tracteurs à partir de 75 ch

PUMA 2445S / 2450D / 2450S / 2455S / 2457S

Une «bête» de travail polyvalente et confortable / Stabilité - Ergonomie

**NOUVEAUTÉ
SIMA 2019**

	PUMA	2445S	2450D	2450S	2455S	2457S
A	Horizontale	4,57 m	5,00 m	5,00 m	5,50 m	5,70 m
B	Verticale	5,90 m	6,30 m	6,30 m	6,80 m	7,00 m
C	Verticale outil à plat	3,05 m	3,50 m	3,50 m	3,90 m	4,00 m
D	Fossé à 45°	2,30 m	3,00 m	3,00 m	3,40 m	3,50 m
E	Talus à 45°	4,20 m	5,00 m	5,00 m	5,60 m	5,80 m
F	Chemins étroits	1,60 m	1,75 m	1,75 m	1,85 m	1,85 m
	Angle de balayage	110°	110°	110°	110°	110°
	Poids	1530 kg	1540 kg	1560 kg	1580 kg	1590 kg



CARACTÉRISTIQUES

- Prise de force 1000tr/mn
- Outil PREMIUM équipé d'un rotor 1,20 m - Spire-H® - 56 couteaux Y
- Circuit Hydraulique : pompe ou moteur à pistons
 - Pompe double corps à commande électrique
 - Circuit fermé avec réfrigérant à dépoussiérage automatique
 - Réservoir 80 litres
 - Puissance circuit rotor : 82 ch, ferme à piston
 - Sens de rotation réversible (SRI)
- Vérin de flèche antirenversement
- Pivotement 110°
- Béquille de dépose
- Commande ELEC ONE
- Tête flottante hydraulique
- Sustentation oléopneumatique à commande électrique
- Sécurité hydraulique sur pivot
- Système de renversement pour chemins étroits
- Attelage trois points

OPTIONS

- Stabilisateurs monobloc ou châssis (impératif pour PUMA 2457)
- Prédiposition pour raccords hydrauliques à bille ou visser
- 1 masse de lestage 20 Kg (à monter) (maximum 10, livrées non montées)
- Kit retour automatique pivot et sécurité marche arrière, disponible uniquement sur version ELEC PRO
- Rotor équipé de Manilles et couteaux «fixation rapide»
- Outil PROFIL équipé d'un rotor 1,20 m - Spire-H® - 56 couteaux Y
- Outils 1,20 m - 1,60 - Rotor gros bois
- Lamiers d'élagage, Sécateurs, Brosses, Cureuses, Souffleurs
- Pack Pièces d'usure et Pack Entretien 1000 h
- Montage usine
- Option graissage automatique.
- Accrochage automatique de l'outil
- Commande électrique ELEC PRO
- Prise de force 540 tr/min
- Béquilles réglables

PUMA 2450S

CINÉMATIQUE : PRIORITÉ À LA POLYVALENCE

Aussi à l'aise en chemins étroits qu'efficace pour le fauchage et l'élagage en portée maximale, la famille des PUMA se caractérise par sa polyvalence et son confort de travail. Deux qualités liées à la position de l'outil dans l'axe de la roue arrière du tracteur grâce au profil du bras en S.

BRAS EN S : VISION PANORAMIQUE SUR L'OUTIL DE COUPE

Par sa souplesse de mouvement le balancier en «S» permet au conducteur de positionner l'outil à côté de lui et de l'avoir en permanence dans son champ de vision en évitant les torsions dorsales. Cette ergonomie facilite une vigilance constante sur le travail en cours.

UNE PORTÉE VERTICALE EXCEPTIONNELLE : ÉLAGAGE EN HAUTEUR FACILE

La position centrale du pivot garantit une excellente stabilité. Elle autorise une portée horizontale jusqu'à 5,70 m et fait plus remarquable une portée verticale supérieur atteignant 7,00 m.

PIVOT CENTRAL A 110° : UN GRAND CONFORT DE TRAVAIL

L'épareuse est montée à l'arrière du tracteur. Une configuration conçue pour garantir une stabilité maximale au couple tracteur/épareuse dans toutes les situations. Par ailleurs, le vérin de pivot 110° balaie un large champ d'action horizontal, depuis l'avant de la cabine jusqu'à l'arrière du tracteur. Une ouverture particulièrement intéressante pour les interventions dans les angles morts.

Autre intérêt de cette capacité de rotation : le contournement précis des obstacles (poteaux, bornes...) pour un fini parfait de la coupe.

ATTELAGE 3 POINTS STABILISE ET RÉGLABLE S'ADAPTE À TOUT TYPE DE TRACTEUR

La série PUMA est dotée d'un attelage 3 points avec stabilisateur réglable. Ce facteur de stabilité s'installe facilement sur tout type de tracteur.

GRANDE RÉSISTANCE MÉCANIQUE : UTILISATION: JUSQU'À 1500 H /AN

Les modèles de la gamme PUMA bénéficient des atouts du nouveau design SMA.

- Longévité accrue par une résistance mécanique renforcée
- Vérins avec rotule d'articulation de grosses sections supportant jusqu'à 4 tonnes (moins de contraintes sur la flèche).
- Axes 40 mm sur toute la cinématique avec immobilisation tangentielle.
- Utilisation pour certaines parties de bagues type P.E.L. en acier strié (épaisseur 5 mm)



PUMA 2445S sur REFORM MOUNTY



Vue idéale de l'outil sur REFORM MOUNTY



PUMA 2445S sur GRIP4 SAUERBURGER

COMMANDES : UN LARGE CHOIX

> ELEC ONE / Commande ELEC :



- 4 mouvements électriques proportionnels (flèche/balancier/ pivot/carrosse)
- Float intégré à la tranche Inclinaison Outil
- Manipulateur électrique avec 2 rollers et 2 boutons
- 4 fonctions proportionnelles, encore plus facile à installer en cabine par sa simple alimentation électrique et un passage facile des faisceaux.

> ELEC PRO / Commande ELEC :



- Couplez les avantages de l'ELEC ONE à une hydraulique haut de gamme SAUER DANFOSS/ PVG :
- > Commande 4 mouvements électriques proportionnels (flèche/balancier/pivot/ carrosse) associée à la fiabilité et le précision de la gamme PVG.

> ECRAN TACTILE



- **Passez à l'écran tactile pour plus de confort et de précision, des fonctions et programmations inépuisables**
- S'adapte à la commande ELEC PRO.

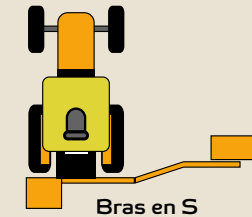
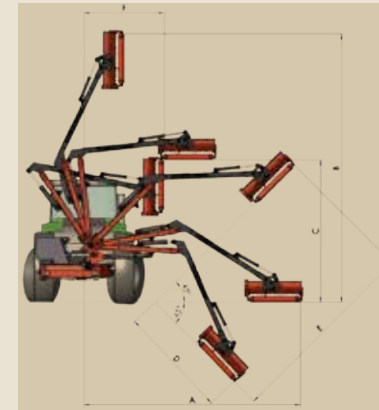


Faucheuse-Débroussailleuse à BRAS en S

pour tracteurs à partir de 75 ch

SERVAL 2452S / 2456S / 2460S

	SERVAL	2452S	2456S	2460S
A	Horizontale	5,30 m	5,60 m	5,90 m
B	Verticale	6,50 m	6,80 m	7,00 m
C	Verticale outil à plat	4,65 m	5,00 m	5,30 m
D	Fossé	3,10 m	3,55 m	4,00 m
E	Talus	5,20 m	5,60 m	5,80 m
I	Chemins étroits	1,50 m	2,10 m	2,40 m
	Angle de balayage	115°	115°	115°
	Poids	1880 kg	1900 kg	1930 kg



SERVAL 2460S

CARACTÉRISTIQUES

- Prise de force 1000tr/mn
- Outil PREMIUM équipé d'un rotor 1,20 m Spire-H® - 56 couteaux Y
- Circuit Hydraulique : pompe et moteur à piston
- Pompe double corps à commande électrique

- Circuit fermé avec réfrigérant à dépoussiérage automatique
- Réservoir 80 litres
- Puissance circuit rotor : 82 ch
- Débit mouvements : 66 l/ mn
- Sens de rotation réversible (SRI)
- Sécurité haute température
- Pivotement 115°, sécurité marche avant et sécurité arrière hydraulique
- Tête flottante hydraulique + amortisseur mécanique par 44 rondelles Belleville
- Commande monolevier BP-drive (mixte basse pression / électrique)
- Compteur horaire
- Système de renversement pour chemins étroits
- Sustentation oléopneumatique à commande électrique de série
- Châssis d'adaptation inclus
- Vérin anti-renversement avec double tige (brevet SMA)
- Vérins rotulés pour longévité / flèche 160x160 mm

OPTIONS

- Gueules de loup soudées pour châssis polyvalent non fourni
- Châssis d'adaptation dit «polyvalent»
- Sustentation électrohydraulique (2 réglages loin ou près)
- Retour automatique du pivot
- Commandes électriques monolevier Pro-ERG 4 fonctions proportionnelles (flèche/balancier/outil/ pivot)
- Rotor équipé de Manilles et couteaux «fixation rapide»
- Outil PROFIL équipé d'un rotor 1,20 m - Spire-H® - 56 couteaux Y
- Outils 1,20 m - 1,60 - Rotor bois
- Lamiers d'élagage, Sécateurs, Brosses, Cureuses, Souffleurs
- Pack Pièces d'usure et Pack Entretien 1000 h
- Montage usine
- Option graissage automatique.
- Option fauchage raisonné
- Prise de force 540 tr/min

UNE CINÉMATIQUE TAILLÉE POUR TOUTES LES ÉPREUVES

Aussi à l'aise en chemins étroits qu'efficace pour le fauchage et l'élagage en portée maximale, la famille des SERVAL se caractérise par sa polyvalence et son confort de travail. Deux qualités liées à la position de l'outil dans l'axe de la roue arrière du tracteur grâce au profil du bras en S.

BRAS EN S : VISION PANORAMIQUE SUR L'OUTIL DE COUPE

Par sa souplesse de mouvement le balancier en «S» permet au conducteur de positionner l'outil à côté de lui et de l'avoir en permanence dans son champ de vision en évitant les torsions dorsales. Cette ergonomie facilite une vigilance constante sur le travail en cours.

UNE PORTÉE VERTICALE EXCEPTIONNELLE : ÉLAGAGE EN HAUTEUR FACILE

La position centrale du pivot garantit une excellente stabilité. Elle autorise une portée horizontale jusqu'à 5,90 m et fait plus remarquable une portée verticale supérieure atteignant 7,00 m.

PIVOT CENTRAL A 115° : UN GRAND CONFORT DE TRAVAIL

L'épareuse est montée à l'arrière du tracteur. Une configuration conçue pour garantir une stabilité maximale au couple tracteur / épareuse dans toutes les situations. Par ailleurs, le vérin de pivot 115° balaie un large champ d'action horizontal, depuis l'avant de la cabine jusqu'à l'arrière du tracteur. Une ouverture particulièrement intéressante pour les interventions dans les angles morts.

Autre intérêt de cette capacité de rotation : le contournement précis des obstacles (poteaux, bornes...) pour un fini parfait de la coupe.

GRANDE RÉSISTANCE MÉCANIQUE : UTILISATION: JUSQU'À 1500 H /AN

Les modèles de la gamme SERVAL bénéficient des atouts du nouveau design SMA.

- Longévité accrue par une résistance mécanique renforcée
- Vérins avec rotule d'articulation de grosses sections supportant jusqu'à 4 tonnes (moins de contraintes sur la flèche).
- Axes 40 mm sur toute la cinématique avec immobilisation tangentielle.
- Utilisation pour certaines parties de bagues type P.E.L. en acier strié (épaisseur 5 mm)



COMMANDES : UN LARGE CHOIX

> COMMANDE BASSE PRESSION BP PRO SAUER DANFOSS : PROGRESSIVITÉ ET ERGONOMIE



Compteur horaire totalisateur, double sens de rotation (DSR) à commande électrique, position «float» tête flottante à commande électrique, commande électrique de l'accumulateur, arrêt d'urgence du rotor. Souplesse, rapidité des manœuvres et confort de conduite, commande ergonomique proportionnelle sur les mouvements de flèche et de balancier, sécurité avec une pression inférieure à 30 bars en cabine.

> COMMANDE ELEC PRO SAUER DANFOSS ÉLECTRIQUE PROPORTIONNELLE



En plus des atouts de la commande BP, commande ELEC PRO SAUER DANFOSS pour un travail encore plus précis grâce à ses 4 fonctions, encore plus facile à installer en cabine par sa simple alimentation électrique et un passage facile des faisceaux, le summum pour des utilisateurs exigeants et un travail de haute qualité.

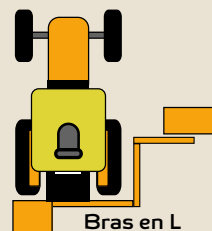
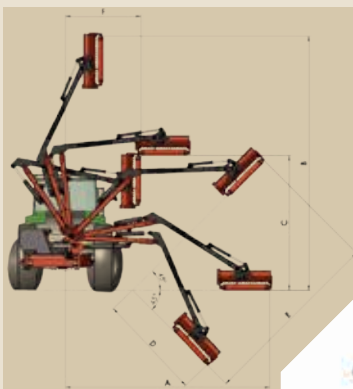
> ECRAN TACTILE



Passez à l'écran tactile pour plus de confort et de précision, des fonctions et programmations inépuisables, s'adapte à toutes les commandes BP PRO et ELEC PRO.

LYNX sans pivot 2452

LYNX SANS PIVOT		2452 SP
A	Horizontale	5,30 m
B	Verticale	6,55 m
C	Verticale outil à plat	4,00 m
D	Fossé	3,60 m
E	Talus	5,30 m
I	Chemins étroits	2,00 m
Lest inclus		80 kg
Poids		1980 kg



CINÉMATIQUE : OPTIMISATION DES PERFORMANCES

La faucheuse-débroussailleuse lynx concentre les dernières avancées technologiques S.M.A. visant à faciliter le travail des professionnels du paysage.

LYNX : UN BRAS DE DÉPORT ENCORE PLUS LONG POUR UNE NOUVELLE GÉNÉRATION QUI VOIT ENCORE PLUS LOIN

Dans l'ancienne gamme, le bras de déport de 1,20 m permettait de positionner l'outil jusqu'à 1 mètre en avant de l'axe du pont arrière. Les équipements de la nouvelle génération vont plus loin avec un bras de déport **de 1,35 mètres qui amène l'outil de coupe jusqu'à 2,20 mètres** devant la machine, augmentant d'autant le champ de vision du conducteur.

BÂTI : UNE ROBUSTESSE ACCRUE ET DES DÉLAIS PLUS COURTS

- La gamme Lynx bénéficie de l'évolution globale des technologies développées par S.M.A. Ainsi, le bâti des nouveaux modèles est identique à celui qui fait la renommée des Serval.

CARACTÉRISTIQUES

(voir ci-contre page 17)

OPTIONS

(ci-dessous + ci-contre page 17)

- Gueules de loup soudées pour châssis polyvalent non fourni
- Châssis d'adaptation dit «polyvalent»
- Sustainement électrohydraulique
- Retour automatique du pivot
- Pro-ERG 4 fonctions proportionnelles (flèche/balancier/outil/pivot)
- Rotor équipé de Manilles et couteaux «fixation rapide»
- Outil PROFIL équipé d'un rotor 1,20 m Spire-H® - 56 couteaux Y

FLÈCHE : RÉSISTANCE MÉCANIQUE RENFORCÉE

- Avec ou sans pivot, les 4 références de la gamme sont équipées des nouvelles flèches à structures tubulaires constituées de pièces mécano-soudées.
- Atout supplémentaire, le parti pris d'une section 160 x 160 renforce la robustesse d'origine de ces équipements conçus pour des sollicitations lourdes. Une technique par ailleurs largement éprouvée dans le domaine des engins de travaux publics.

NOUVEAUTÉ

- Nouveau bras de déport 140 x 140 x (8 + 8 mm)

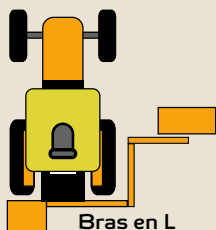




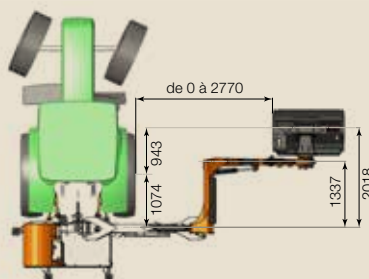
Faucheuse-Débroussailleuse à BRAS en L

pour tracteurs à partir de 90 ch

LYNX avec pivot 2453 P/2457 P/2465 P



LYNX 2453 P



CARACTÉRISTIQUES

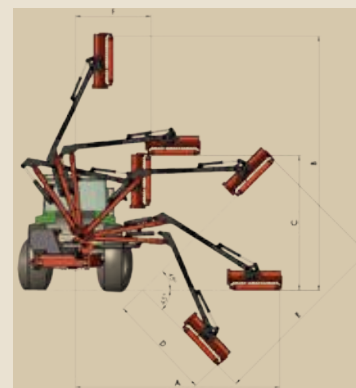
- Prise de force 1000tr/mn
- Outil PREMIUM équipé d'un rotor 1,20 m - Spire-H® - 56 couteaux Y
- Circuit Hydraulique :
 - Pompe double corps à commande électrique
 - Circuit fermé avec réfrigérant à dépoussiérage automatique
 - Réservoir 80 litres
 - Puissance circuit rotor : 82 ch
 - Sens de rotation réversible (SRI)
- Tête flottante hydraulique + amortisseur mécanique
- Commande monolevier BP-drive (mixte basse pression / électrique)
- Compteur horaire, sécurité température haute.
- Sustentation oléopneumatique à commande électrique.

- Sécurité hydraulique sur pivot marche avant et arrière (séries P)
- Sécurité hydraulique sur balancier pour 6,50 m
- Système de renversement pour chemins étroits
- Châssis inclus pour tracteur équipé d'un relevage.

LYNX AVEC PIVOT		2453 P	2457 P	2465 P
A	Horizontale	5,30 m	5,70 m	6,50 m
B	Verticale	6,55 m	6,75 m	7,70 m
C	Verticale outil à plat	4,00 m	4,90 m	5,00 m
D	Fossé	3,60 m	3,70 m	4,70 m
E	Talus	5,30 m	5,60 m	6,60 m
I	Chemins étroits	2,00 m	2,10 m	2,20 m
	Pivot	115°	115°	115°
	Lest inclus	80 kg	80 kg	80 kg
	Poids	2100 kg	2120 kg	2200 kg
	Télescope	-	-	0,90 m

OPTIONS

- (ci-dessous + ci-contre page 17)
- Outils 1,20 m - 1,60 - Rotor bois
 - Lamiers d'élagage, Séateurs, Brosses, Cureuses, Souffleurs
 - Pack Pièces d'usure et Pack Entretien 1000 h
 - Montage usine
 - Option graissage automatique
 - Prise de force 540 tr/min



COMMANDES : UN LARGE CHOIX

> COMMANDE BASSE PRESSION BP PRO SAUER DANFOSS : PROGRESSIVITÉ ET ERGONOMIE



Compteur horaire totalisateur, double sens de rotation (DSR) à commande électrique, position «float» tête flottante à commande électrique, commande électrique de l'accumulateur, arrêt d'urgence du rotor. Souplesse, rapidité des manœuvres et confort de conduite, commande ergonomique proportionnelle sur les mouvements de flèche et de balancier, sécurité avec une pression inférieure à 30 bars en cabine.

> COMMANDE ELEC PRO SAUER DANFOSS ÉLECTRIQUE PROPORTIONNELLE



En plus des atouts de la commande BP, commande ELEC PRO SAUER DANFOSS pour un travail encore plus précis grâce à ses 4 fonctions, encore plus facile à installer en cabine par sa simple alimentation électrique et un passage facile des faisceaux, le summum pour des utilisateurs exigeants et un travail de haute qualité.

> ECRAN TACTILE



Passez à l'écran tactile pour plus de confort et de précision, des fonctions et programmations inépuisables, s'adapte à toutes les commandes BP PRO et ELEC PRO.

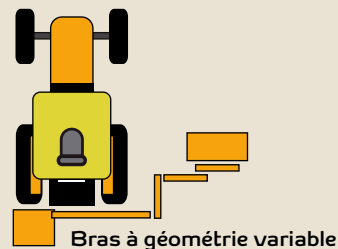
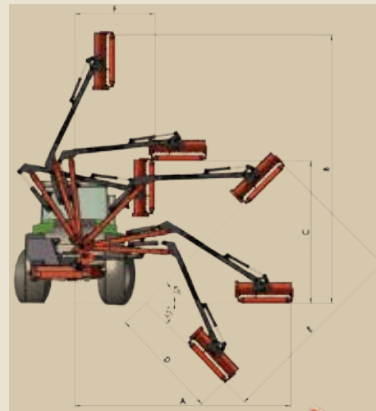


Faucheuse-Débroussailleuse avec bras à géométrie variable

pour tracteurs à partir de 90 ch

SPHINX 2458 P/ 2465 P

	SPHINX	2458 P	2465 P
A	Horizontale	5,80 m	6,50 m
B	Verticale	6,45 m	7,15 m
C	Verticale outil à plat	3,75 m	4,40 m
D	Fossé	4,00 m	4,70 m
E	Talus	6,20 m	6,30 m
I	Chemins étroits	2,05 m	2,05 m
Angle de balayage		115°	115°
Télescope		-	0,90 m
Lest inclus		200 kg	200 kg
Poids		2550 kg	2600 kg



CARACTÉRISTIQUES

- Prise de force 1000tr/mn
- Outil PREMIUM équipé d'un rotor 1,20 m - Spire-H® - 56 couteaux Y
- Circuit Hydraulique :
 - Pompe double corps à commande électrique
 - Circuit fermé avec réfrigérant à dépeussierage automatique
 - Réservoir 80 litres
 - Puissance circuit rotor : 82 ch
 - Sens de rotation réversible (SRI)
- Commande monolevier électrique Pro-ERG 4
- Compteur horaire, sécurité température haute
- Sustentation électrohydraulique sur toute la portée du bras
- Tête flottante à amortisseur mécanique
- Pivot 115° avec sécurité marche avant et arrière
- Retour automatique pivot
- Châssis d'adaptation inclus

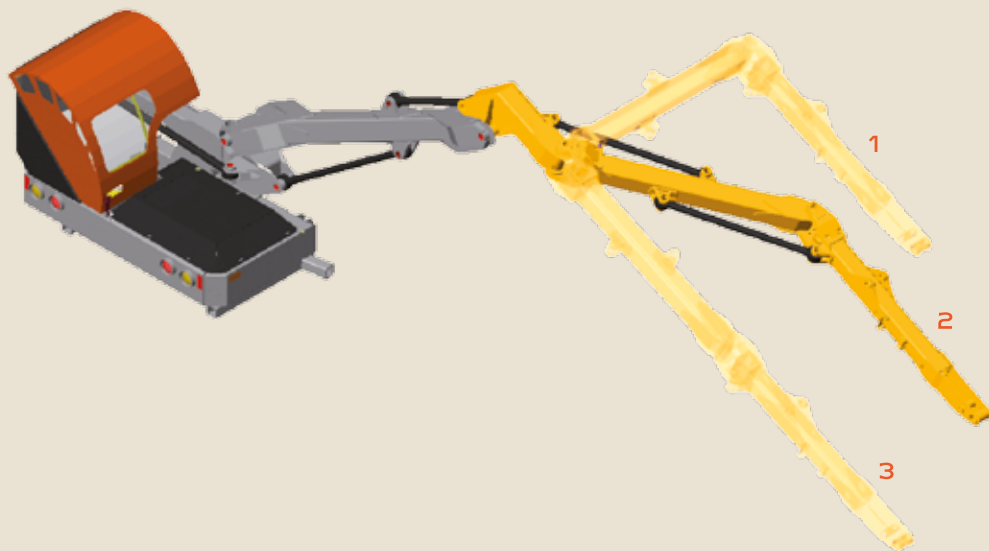
OPTIONS

- Gueules de loup soudées
- Châssis d'adaptation pour tracteur avec relevage
- Rotor équipé de Manilles et couteaux «fixation rapide»
- Outil PROFIL équipé d'un rotor 1,20 m - Spire-H® - 56 couteaux Y
- Outils 1,20 m - 1,60 - Rotor bois
- Lamiers d'élagage, Sécateur, Brosses, Cureuses, Souffleurs
- Pack Pièces d'usure et Pack Entretien 500 h
- Montage usine
- Option graissage automatique
- Prise de force 540 tr/min

SPHINX 2465

MACHINE GRANDS TRAVAUX MULTIPPOSITIONS

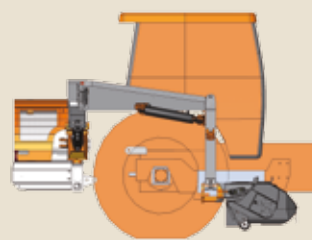
L'outil de coupe de la Sphinx se positionne devant le poste de conduite pour une visibilité optimale. Grâce à sa cinématique à géométrie variable elle passe d'un bras en L à un bras en S, puis à un bras droit pour offrir une portée maximum de 6,5 m.



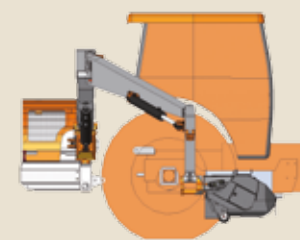
En position minimum



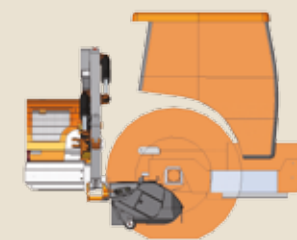
En position maximum



bras en L
1



bras en S
2



bras droit
3

COMMANDES :

> COMMANDE ELEC PRO ÉLECTRIQUE PROPORTIONNELLE



En plus des atouts de la commande BP, commande ELEC PRO SAUER DANFOSS pour un travail encore plus précis grâce à ses 4 fonctions, encore plus facile à installer en cabine par sa simple alimentation électrique et un passage facile des faisceaux, le summum pour des utilisateurs exigeants et un travail de haute qualité.

> ECRAN TACTILE



Passez à l'écran tactile pour plus de confort et de précision, des fonctions et programmations inépuisables, s'adapte à toutes les commandes BP PRO et ELEC PRO.



Faucheuse-Débroussailleuse à BRAS DROIT

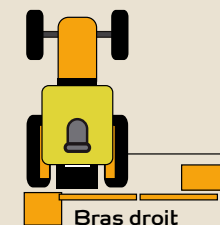
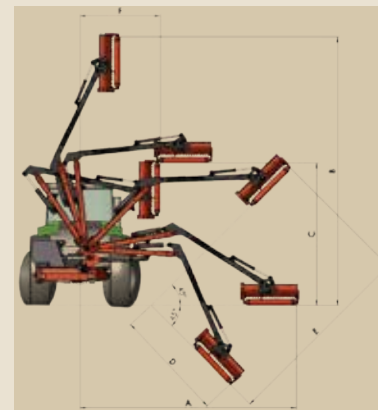
pour tracteurs à partir de 90 ch

GUÉPARD 2465 / 2473 T

GUÉPARD
2473T



	GUEPARD	2465	2473 T
A	Horizontale	6,50 m	7,30 m
B	Verticale	7,40 m	8,80 m
C	Verticale outil à plat	4,85 m	5,60 m
D	Fossé	4,50 m	5,20 m
E	Talus	6,30 m	7,30 m
I	Chemins étroits	1,80 m	2,10 m
	Angle de balayage	115°	115°
	Télescope	0,90 m	1,30 m
	Lest inclus	80 kg	200 kg
	Poids	2 000 kg	2 190 kg



CARACTÉRISTIQUES

- Prise de force 1000tr/mn
- Outil PREMIUM équipé d'un rotor 1,20 m - Spire-H® - 56 couteaux Y
- Circuit Hydraulique : pompe double corps à commande électrique, circuit fermé avec réfrigérant à dépolluissage automatique, réservoir 80 litres, puissance circuit rotor : 82 ch, sens de rotation réversible (SRI)
- Pivotement 115°
- Tête flottante hydraulique
- Commande monolevier BP-drive (mixte basse pression / électrique)
- Compteur horaire, sécurité température haute
- Sustentation oléopneumatique à commande électrique
- Sécurité hydraulique sur pivot
- Système de renversement pour chemins étroits
- Châssis inclus pour tracteur équipé d'un relevage

OPTIONS

- Sustentation électrohydraulique
- Retour automatique du pivot
- Pro-ERG4 fonctions proportionnelles (flèches/balancier/outil/pivot)
- Outil PROFIL équipé d'un rotor 1,20 m Spire-H® - 56 couteaux Y
- Rotor équipé de Manilles et couteaux «fixation rapide»
- Outils 1,20 m - 1,60 m - Rotor bois
- Lamiers d'élagage, Sécateurs, Brosses, Cureuses, Souffleurs
- Pack pièces d'usure et Pack Entretien 1000 h
- Montage usine
- Option graissage automatique.
- Prise de force 540 tr/min

COMMANDES : UN LARGE CHOIX

> COMMANDE BASSE PRESSION BP PRO SAUER DANFOSS : PROGRESSIVITÉ ET ERGONOMIE



SMA 20

Compteur horaire totalisateur, double sens de rotation (DSR) à commande électrique, position «float» tête flottante à commande électrique, commande électrique de l'accumulateur, arrêt d'urgence du rotor. Souplesse, rapidité des manœuvres et confort de conduite, commande ergonomique proportionnelle sur les mouvements de flèche et de balancier, sécurité avec une pression inférieure à 30 bars en cabine.

> COMMANDE ELEC PRO SAUER DANFOSS ÉLECTRIQUE PROPORTIONNELLE



En plus des atouts de la commande BP, Commande ELEC PRO SAUER DANFOSS pour un travail encore plus précis grâce à ses 4 fonctions, encore plus facile à installer en cabine par sa simple alimentation électrique et un passage facile des faisceaux, le summum pour des utilisateurs exigeants et un travail de haute qualité.

> ECRAN TACTILE



Passez à l'écran tactile pour plus de confort et de précision, des fonctions et programmations inépuisables, s'adapte à toutes les commandes BP PRO et ELEC PRO.

NOUVEAU TÉLESCOPE SUR GUÉPARD 2473 T

GUÉPARD 2473 T



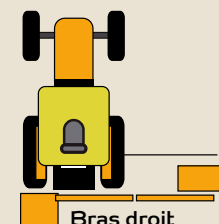
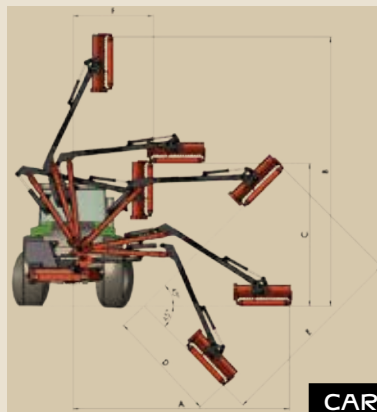


Faucheuse-Débroussailleuse à BRAS DROIT

pour tracteurs à partir de 100 ch

PHOENIX 2477 / 2485

	PHOENIX	2477	2485
A	Horizontale	7,70 m	8,50 m
B	Verticale	8,25 m	9,20 m
C	Verticale outil à plat	6,90 m	7,40 m
D	Fossé	5,25 m	6,10 m
E	Talus	7,50 m	8,30 m
I	Chemins étroits	2,35 m	2,40 m
	Angle de balayage	115°	115°
	Hauteur transport	3,93 m	3,98 m
	Lest inclus	200 kg	200 kg
	Poids	2 520 kg	2 720 kg
	Télescope	1,30 m	2,02 m



CARACTÉRISTIQUES

- Tête inclinaison de 250°
- Prise de force 1000tr/mn
- Outil PREMIUM équipé d'un rotor 1,20 m - Spire-H® - 56 couteaux Y
- Circuit hydraulique outil :
 - Pompe à pistons, commande électrique
 - Circuit fermé avec réfrigérant à dépolluissage automatique
 - Réservoir de 84L
 - Puissance rotor : 82 ch
 - Sens de rotation réversible (SRI)
- Circuit hydraulique mouvement
 - Circuit ouvert/Pompe à engrenages renforcés
- Pivotement avec sécurité marche avant et arrière de 115° (dont 10° de sécurité marche arrière et 105° de balayage)
 - Tête flottante hydraulique
 - Commande monolevier BP PRO (mixte basse pression/ électrique). 2 mouvements proportionnels hydrauliques

- Compteur horaire, sécurité température haute
- Sécurité hydraulique marche avant et marche arrière
- Système de renversement pour chemins étroits

OPTIONS

- Retour automatique du pivot
- ELEC PRO fonctions proportionnelles (Flèches / balancier / outil / pivot)
- Rotor équipé de Manilles et couteaux «fixation rapide»
- Outil PROFIL équipé d'un rotor 1,20 m - Spire-H® - 56 couteaux Y
- Outils 1,20 m - 1,60 m - Rotor bois
- Lamiers d'élagage, Séateurs, Brosses, Cureuses, Souffleurs
- Pack Pièces d'usure et Pack Entretien 1000 h
- Montage usine
- Option graissage automatique
- Prise de force 540 tr/min
- Sustentation électrohydraulique



PHOENIX 2477

CINÉMATIQUE : UN PROFIL TAILLÉ POUR LA PERFORMANCE

Les faucheuses-débroussailleuses PHOENIX 2477 & 2485 concentrent les dernières avancées technologiques SMA visant à faciliter le travail des professionnels du paysage.

NOUVEAU DESIGN DE FLÈCHE : RÉSISTANCE MÉCANIQUE ACCRUE

La PHOENIX inaugure une nouvelle flèche aux lignes actualisées. Un profil original où la recherche esthétique s'accompagne d'une évolution technologique au service de la performance de l'outil. La résistance aux contraintes mécaniques de la nouvelle flèche est améliorée par une structure constituée de pièces mécano-soudées. Une technique éprouvée, inspirée des outils de travaux publics.

PIVOT CENTRAL AVEC BALAYAGE À 115° : NOUVEAU SUR CETTE LONGUEUR

La position centrale et l'angle de balayage du bras permettent à la Phœnix de travailler sur un large champ horizontal, tout en garantissant une stabilité maximum.

PIVOT CENTRAL A 115° : UN GRAND CONFORT DE TRAVAIL

La position centrale et l'angle de balayage du bras permettent à la Phœnix de travailler sur un large champ horizontal, tout en garantissant une stabilité maximum.

Le bras pivote sur 115° dont :

- 10° vers l'avant : augmentation de la sécurité en marche arrière (sécurité de l'effacement en marche arrière)
- 105° vers l'arrière : large balayage arrière

BALANCIER TÉLESCOPIQUE : COURSE JUSQU'À 2 000 MM

Par sa course le balancier couvre un large champ opératoire. **De multiples innovations augmentent la résistance mécanique pour une durée de vie accrue.**

- Télescope : une géométrie innovante, idéal pour utilisation lamier (protection flexibles)
- Vérin intégré dans le balancier : compacité et protection contre les chocs
- Une section de tube surdimensionnée

NOUVELLE TÊTE, INCLINAISON À 250° : RIEN NE L'ARRÊTE

- Opérationnelle jusque dans les zones difficiles d'accès (derrières les haies)
- Capacité de travail en hauteur avec l'outil à plat jusqu'à **7,40 m.**



COMMANDES : UN LARGE CHOIX

> COMMANDE BASSE PRESSION BP PRO SAUER DANFOSS : PROGRESSIVITÉ ET ERGONOMIE



Compteur horaire totalisateur, double sens de rotation (DSR) à commande électrique, position «float» tête flottante à commande électrique, commande électrique de l'accumulateur, arrêt d'urgence du rotor. Souplesse, rapidité des manœuvres et confort de conduite, commande ergonomique proportionnelle sur les mouvements de flèche et de balancier, sécurité avec une pression inférieure à 30 bars en cabine.

> COMMANDE ELEC PRO SAUER DANFOSS ÉLECTRIQUE PROPORTIONNELLE



En plus des atouts de la commande BP, Commande ELEC PRO SAUER DANFOSS pour un travail encore plus précis grâce à ses 4 fonctions, encore plus facile à installer en cabine par sa simple alimentation électrique et un passage facile des faisceaux, le summum pour des utilisateurs exigeants et un travail de haute qualité.

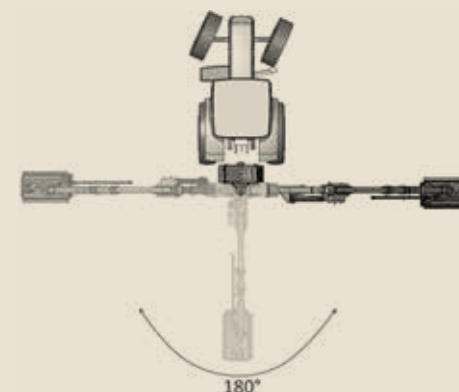
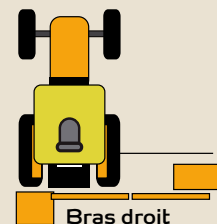
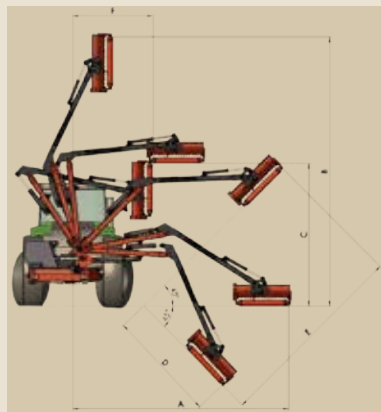
> ECRAN TACTILE



Passez à l'écran tactile pour plus de confort et de précision, des fonctions et programmations inépuisables, s'adapte à toutes les commandes BP PRO et ELEC PRO.

TIGRE 2480

	TIGRE	2480
A	Horizontale	8,00 m
B	Verticale	9,05 m
C	Verticale outil à plat	6,80 m
D	Fossé	6,65 m
E	Talus	8,50 m
I	Chemins étroits	2,80 m
	Angle de balayage	180°
	Télescope	1,25 m
	Poids	2 500 kg



CARACTÉRISTIQUES

- Prise de force 1000tr/mn
- Outil PREMIUM équipé d'un rotor 1,20 m - Spire-H 56 couteaux Y
- Circuit Hydraulique :
 - Pompe double corps à commande électrique
 - Circuit fermé avec réfrigérant
 - Réservoir 150 litres
 - Puissance circuit rotor : 82 ch
 - Sens de rotation réversible (SRI)
- Pivotement 180°
- Tête flottante hydraulique
- Commande monolevier ELEC PRO 3
- Compteur horaire
- Sécurité température haute
- Sécurité hydraulique sur pivot
- Châssis inclus pour tracteur équipé d'un relevage
- Sustentation électrohydraulique de série

OPTIONS

- Outil PROFIL équipé d'un rotor 1,20 m Spire H® - 56 couteaux Y
- Tête pivotante hydraulique 360°
- Tête à angulation hydraulique, 360° + 3D
- Rotor équipé de manilles et couteaux «fixation rapide»



- Outils 1,20 m - 1,60 m - Rotor bois
- Lamiers d'élagage, sérateurs, brosses, cureuses, souffleurs
- Pack Pièces d'usure et Pack Entretien 1000 h
- Montage usine
- Option graissage automatique

MACHINE GRANDS TRAVAUX RÉVERSIBLE 180° D/G

TIGRE 2480



tête pivotante 180°



Départ d'une TIGRE de notre usine de NEUVILLE

COMMANDES : UN LARGE CHOIX

> COMMANDE ELEC PRO 3 ÉLECTRIQUE PROPORTIONNELLE SAUER DANFOSS



Commande ELEC PRO 3 pour un travail encore plus précis grâce à ses 3 fonctions proportionnelles, encore plus facile à installer en cabine par sa simple alimentation électrique et un passage facile des faisceaux, le summum pour des utilisateurs exigeants et un travail de haute qualité.

> ECRAN TACTILE



Passez à l'écran tactile pour plus de confort et de précision, des fonctions et programmations inépuisables, s'adapte à toutes les commandes ELEC PRO 3



Faucheuse-Débroussailleuse VENTRALE

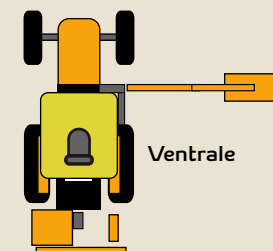
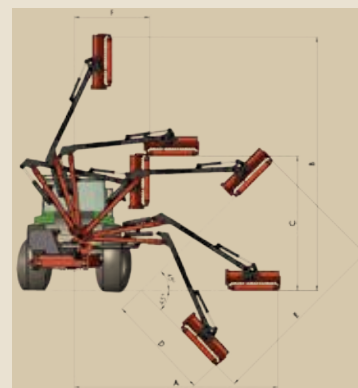
pour tracteurs à partir de 80 ch

JAGUAR 2452 / 2461 / 2472

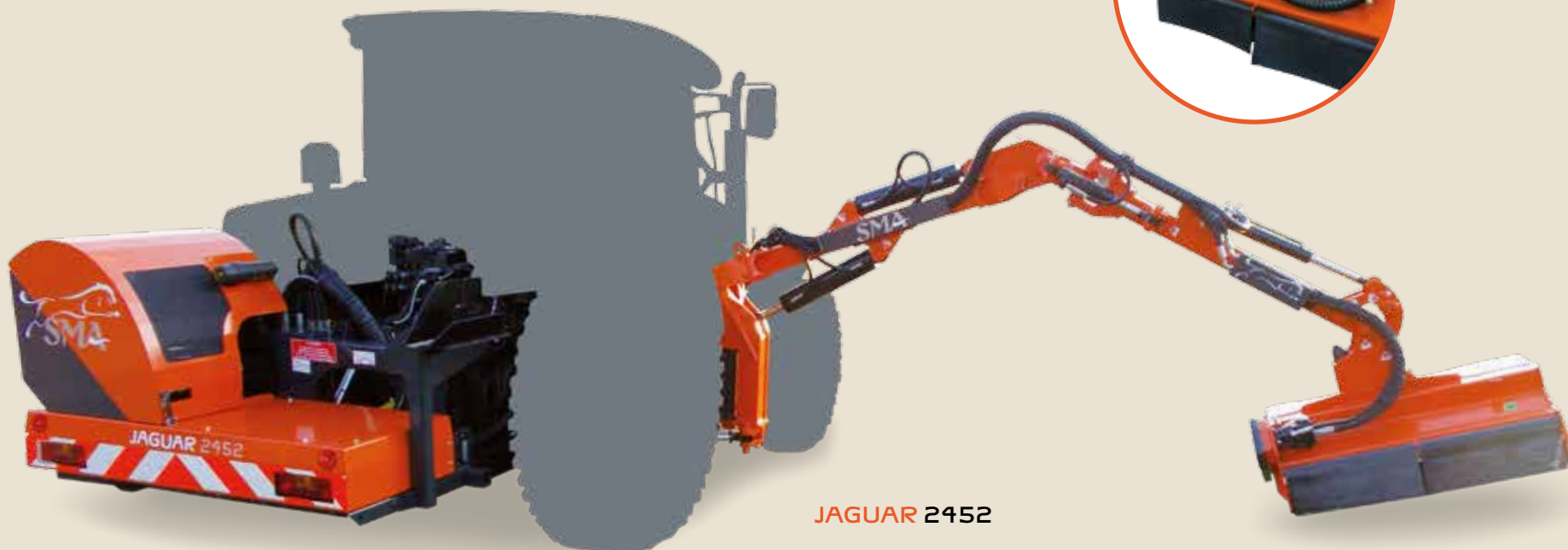
NOUVEAU

**NOUVEAUTÉ
2019
JAGUAR 2472T**

	JAGUAR TIER4	2452T	2461T	2472T
	Type de bras	Ventrale	Ventrale	Ventrale
A	Horizontale	5,20 m	6,10 m	7,20 m
B	Verticale	5,20 m	5,95 m	7,15 m
C	Verticale outil à plat	3,05 m	3,35 m	4,30 m
D	Fossé à 45°	2,70 m	3,50 m	5,15 m
E	Talus à 45°	5,00 m	5,90 m	7,15 m
I	Chemins étroits	3,30 m	3,20 m	3,30 m
	Angle de balayage	90°	90°	90°
	Orientation outil	210°	210°	210°
	Poids avec outil standard Premium 120	2325 kg	2475 kg	2750 kg
	Télescope	-	-	0,90 m



Tête de broyage JAGUAR et accrochage pendulaire



JAGUAR 2452

CARACTÉRISTIQUES

- Prise de force 1000 tr/mn
- Outil PREMIUM équipé d'un rotor 1,20 m - Spire-H® - 56 couteaux Y
- Circuit Hydraulique :
 - Pompe double corps à commande électrique
 - Circuit fermé avec réfrigérant à dépoussiérage automatique
 - Réservoir 80 litres
 - Puissance circuit rotor : 82 ch
 - Sens de rotation réversible (SRI)
- Tête flottante hydraulique + amortisseur mécanique
- Commande monolevier BP PRO (mixte basse pression / électrique),
- Compteur horaire, sécurité température haute
- Sustentation oléopneumatique à commande électrique
- Sécurité hydraulique sur balancier
- Accrochage de la cinématique par bâti ventral 3 ou 4 points.
- Accrochage du bâti hydraulique arrière sur relevage trois points.

OPTIONS

- Châssis arrière fixe
- Sustentation électrohydraulique
- Commande ELEC PRO fonctions proportionnelles (Flèche / balancier / outil / pivot)
- Sécurité marche arrière
- Kit dépose cinématique (prises hydrauliques rapides, béquilles)
- Kit dépose châssis arrière (prises hydrauliques rapides)
- Vérin hydromatic piloté (sans retour automatique)
- Rotor équipé de Manilles et couteaux «fixation rapide»
- Outil PROFIL équipé d'un rotor 1,20 m - Spire-H® - 56 couteaux Y
- Outils 1,20 m - 1,60 - Rotor bois
- Lamiers d'élagage, Sécateurs, Brosses, Cureuses, Souffleurs
- Pack Pièces d'usure et Pack Entretien 1000 h
- Montage usine
- Option graissage automatique
- Prise de force 540 tr/min
- Kit sustentation oléopneumatique à commande électrique
- Clavier tactile

NOUVEAU : LA SÉRIE JAGUAR TIER 4

- compatible avec les nouvelles motorisations tracteurs Tier 4
- pivot dans l'alignement des roues sans dépassement de la carrosserie
- pivot renforcé et plus long



CARACTÉRISTIQUES ÉPAREUSES SMA

TYPE	PUMA	PUMA	PUMA	PUMA	PUMA	SERVAL	SERVAL	SERVAL	LYNX	LYNX
CODE	2445	2450	2450	2455	2457	2452	2456	2460	2452SP	2453P
Type de bras	S	D	S	S	S	S	S	S	L	L
PORTEE										
A HORIZONTAL (m)	4,57	5,00	5,00	5,50	5,70	5,30	5,60	5,90	5,30	5,30
B VERTICAL (m)	5,90	6,30	6,30	6,80	7,00	6,50	6,80	7,00	6,55	6,55
C VERTICAL OUTIL A PLAT (m)	3,05	3,50	3,50	3,90	4,00	4,65	5,00	5,30	4,00	4,00
D FOSSE A 45° (m)	2,30	3,00	3,00	3,40	3,50	3,10	3,55	4,00	3,60	3,60
E TALUS A 45° (m)	4,20	5,00	5,00	5,60	5,80	5,20	5,60	5,80	5,30	5,30
I CHEMINS ETROITS (m)	1,60	1,75	1,75	1,85	1,85	1,50	2,10	2,40	1,90	2,00
TELESCOPE (m)										
ANGLE BALAYAGE	110°	110°	110°	110°	110°	115°	115°	115°	0° sans pivot	115°
ORIENTATION OUTIL	210°	210°	210°	210°	210°	210°	210°	210°	210°	210°
POIDS (kg)										
Avec outil standard Prémium 120	1530	1540	1560	1580	1590	1880	1900	1930	1980	2100
MECANIQUE										
Support en transport	Oui	Oui	Oui	Oui	Oui				Oui (accrochage sur flèche)	Oui (accrochage sur flèche)
Position du pivot par rapport axe tracteur	Centré	Centré	Centré	Centré	Centré	Centré	Centré	Centré	Centré	Centré
Déport pivot vers l'arrière (mm)	0	0	0	0	0	0	0	0	0	0
Pivot diamètre et longueur de l'axe (mm)	70/380	70/380	70/380	70/380	70/380	70/430	70/430	70/430	70/430	70/430
Déport entre axe flèche et axe balancier (mm)	500	0	500	500	500	500	500	500	1400	1400
Diamètre des axes (mm)	40	40	40	40	40	40	40	40	40	40
Type de verins	Rotulés	Rotulés	Rotulés	Rotulés	Rotulés	Rotulés	Rotulés	Rotulés	Rotulés	Rotulés
Renversement de la cinématique	Oui / Par vérin de flèche	Oui / Par vérin de flèche	Oui / Par vérin de flèche	Oui / Par vérin de flèche	Oui / Par vérin de flèche	Oui / Par vérin de flèche	Oui / Par vérin de flèche	Oui / Par vérin de flèche	Oui / Par vérin de flèche	Oui / Par vérin de flèche
Section fleche (mm) / Acier HLE S355 à chaud	120x120	120x120	120x120	120x120	120x120	160x160	160x160	160x160	160x160	160x160
Section balancier (mm) / Acier HLE S355 à chaud	120x120	120x120	120x120	120x120	120x120	120x120	120x120	120x120	120x120	120x120
Section deport (mm) / Acier HLE S355 à chaud									140x140x(8+8)	140x140x(8+8)
Section telescope int (mm) / Acier HLE S355 à chaud										
Section telescope ext (mm) / Acier HLE S355 à chaud										
TRANSMISSION tr/mn										
540	Option	Option	Option	Option	Option	Option	Option	Option	Option	Option
750						Option	Option	Option	Option	Option
1000	Oui	Oui	Oui	Oui	Oui	Oui	Oui	Oui	Oui	Oui

LYNX	LYNX	GUEPARD	GUEPARD	GUEPARD	PHOENIX	PHOENIX	JAGUAR tier4	JAGUAR tier4	JAGUAR tier4	SPHINX	SPHINX	TIGRE
2457P	2465P	2465	2473	2473T	2477	2485	2452T	2461T	2472T	2458	2465	2280
L	L	D	D	D	D	D	Ventrale	Ventrale	Ventrale	Géométrie variable	Géométrie variable	Droite travail 180° D et G
5,70	6,50	6,50	7,30	7,30	7,70	8,50	5,20	6,10	7,20	5,80	6,50	8,00
6,75	7,70	7,40	8,50	8,80	8,25	9,20	5,20	5,95	7,15	6,45	7,15	9,05
4,90	5,00	4,85	6,10	5,60	6,90	7,40	3,05	3,35	4,30	3,75	4,40	6,80
3,70	4,70	4,50	5,30	5,20	5,25	6,10	2,70	3,50	5,15	4,00	4,70	6,65
5,60	6,60	6,30	7,30	7,30	7,50	8,30	5,00	5,90	7,15	6,20	6,30	8,50
2,10	2,20	1,80	2,20	2,10	2,35	2,40	3,30	3,20	3,30	3,73	3,73	2,80
	0,90	0,90	1,30	1,30	1,30	2,02			0,90			1,25
115°	115°	115°	115°	115°	115°	115°	90°	90°	90°	115°	115°	180°
210°	210°	210°	210°	210°	250°	250°	210°	210°	210°	210°	210°	210°
2120	2200	2000	2300	2190	2520	2720	2325	2475	2750	2550	2600	2500
Oui (accrochage sur flèche)	Oui (accrochage sur flèche)	Oui	Oui	Oui	Option	Option	Oui	Oui	Oui	Oui	Oui	Oui
Centré	Centré	Centré	Centré	Centré	Centré	Centré	Ventrale	Ventrale	Ventrale	Centré	Centré	Centré
0	0	0	0	0	0	0	0	0	0	0	0	0
70/430	70/430	70/430	70/430	70/430	70/480	70/480	50/595	50/595	50/595	70/430	70/430	70/554
1400	1400	0	0	0	0	0	0	0	0	1450	1600	0
40	40	40	40	40	50	50	40	40	40	40	40	40/50/60
Rotulés	Rotulés	Rotulés	Rotulés	Rotulés	Rotulés	Rotulés	Rotulés	Rotulés	Rotulés	Rotulés	Rotulés	Rotulés
Oui / Par vérin de flèche	Oui / Par vérin de flèche	Oui / Par vérin de flèche	Oui / Par vérin de flèche	Oui / Par vérin de flèche	Oui / Par vérin de flèche	Oui / Par vérin de flèche				Oui / Par vérin de flèche	Oui / Par vérin de flèche	Oui / Par vérin de flèche
160x160	160x160	160x160	160x160	160x160	reconstitué	reconstitué	120x120	120x120	120x120	160x160	160x160	200x200
120x120							120x120	120x120		120x120	120x120	
140x140x(8+8)	140x140x(8+8)									140x140	140x140	
	100x100x6	100x100x6	120x120x10	120x120x10	140x140x8	160x160x6			100x100x6			150x150x10
	120x120x6,3	120x120x6,3	150x150x5	150x150x5	160x160x5	180x180x6			120x120x6			180x180x5
Option	Option	Option	Option	Option	Option	Option	Option	Option	Option			Option
Option	Option	Option	Option	Option	Option	Option	Option	Option	Option	Option	Option	Option
Oui	Oui	Oui	Oui	Oui	Oui	Oui	Oui	Oui	Oui	Oui	Oui	Oui

CARACTÉRISTIQUES ÉPAREUSES SMA

TYPE	PUMA	PUMA	PUMA	PUMA	PUMA	SERVAL	SERVAL	SERVAL	LYNX	LYNX
CODE	2445	2450	2450	2455	2457S	2452	2456	2460	2452SP	2453P
Type de bras	S	D	S	S	S	S	S	S	L	L
HYDRAULIQUE										
Circuit Ouvert / Fermé	Fermé	Fermé	Fermé	Fermé	Fermé	Fermé	Fermé	Fermé	Fermé	Fermé
Circuit Rotor: type/cylindrée/débit/pression	piston SAUER DANFOSS /46cc/115L/345b	piston SAUER DANFOSS /46cc/115L/345b	piston SAUER DANFOSS /46cc/115L/345b	piston SAUER DANFOSS /46cc/115L/345b	piston SAUER DANFOSS /46cc/115L/345b	piston SAUER DANFOSS /46cc/120L/345b	piston SAUER DANFOSS /46cc/120L/345b	piston SAUER DANFOSS /46cc/120L/345b	piston SAUER DANFOSS /46cc/120L/345b	piston SAUER DANFOSS /46cc/120L/345b
Circuit Mouvement: type/cylindrée/débit/pression	engrenage SAUER DANFOSS 19cc/47,5l/175b	engrenage SAUER DANFOSS 19cc/47,5l/175b	engrenage SAUER DANFOSS/19c-c/47,5l/175b	engrenage SAUER DANFOSS /19cc/47,5l/175b	engrenage SAUER DANFOSS /19cc/47,5l/175b	engrenage SAUER DANFOSS /25cc/66l/175b	engrenage SAUER DANFOSS /25cc/66l/175b	engrenage SAUER DANFOSS /25cc/66l/175b	engrenage SAUER DANFOSS /25cc/66l/175b	engrenage SAUER DANFOSS /25cc/66l/175b
Moteur Rotor: type / cylindrée	piston 35cc	piston 35cc	piston 35cc	piston 35cc	piston 35cc	piston 35cc	piston 35cc	piston 35cc	piston 35cc	piston 35cc
Volume réservoir	80L	80L	80L	80L	80L	80L	80L	80L	80L	80L
Puissance refroidisseur (kw)	17	17	17	17	17	17	17	17	17	17
Nettoyage automatique du refroidisseur	Oui, par inversion de sens	Oui, par inversion de sens	Oui, par inversion de sens	Oui, par inversion de sens	Oui, par inversion de sens	Oui, par inversion de sens	Oui, par inversion de sens	Oui, par inversion de sens	Oui, par inversion de sens	Oui, par inversion de sens
Sustentation oléopneumatique à commande électrique	Oui	Oui	Oui	Oui	Oui	Oui	Oui	Oui	Oui	Oui
Sustentation électrohydraulique	Option	Option	Option	Option	Option	Option	Option	Option	Option	Option
Tête flottante hydraulique à commande électrique	Oui	Oui	Oui	Oui	Oui	Oui	Oui	Oui	Oui	Oui
Filtration Retour	10µ	10µ	10µ	10µ	10µ	10µ	10µ	10µ	10µ	10µ
Filtration Pression	10µ	10µ	10µ	10µ	10µ	10µ	10µ	10µ	10µ	10µ
Pré dispo raccords billes et à visser	Oui	Oui	Oui	Oui	Oui	Oui	Oui	Oui	Oui	Oui
SECURITE										
Sécurité température huile	Oui	Oui	Oui	Oui	Oui	Oui	Oui	Oui	Oui	Oui
Sécurité marche avant pivot	Oui	Oui	Oui	Oui	Oui	Oui	Oui	Oui	Oui	Oui
Sécurité marche arrière pivot	Option (sauf sur gamme ONE, pas dispo)	Option (sauf sur gamme ONE, pas dispo)	Option (sauf sur gamme ONE, pas dispo)	Option (sauf sur gamme ONE, pas dispo)	Option (sauf sur gamme ONE, pas dispo)	Oui. Avec extra course vérin et capteur de position	Oui. Avec extra course vérin et capteur de position	Oui. Avec extra course vérin et capteur de position	Oui. Avec extra course vérin et capteur de position	Oui. Avec extra course vérin et capteur de position
Sécurité retour automatique pivot	Option (sauf sur gamme ONE, pas dispo)	Option (sauf sur gamme ONE, pas dispo)	Option (sauf sur gamme ONE, pas dispo)	Option (sauf sur gamme ONE, pas dispo)	Option (sauf sur gamme ONE, pas dispo)	Option	Option	Option	Option	Option
Clapet sécu sur les mouvements	Clapets secondaires sur chaque tranche	Clapets secondaires sur chaque tranche	Clapets secondaires sur chaque tranche	Clapets secondaires sur chaque tranche	Clapets secondaires sur chaque tranche	Clapets secondaires sur chaque tranche	Clapets secondaires sur chaque tranche	Clapets secondaires sur chaque tranche	Clapets secondaires sur chaque tranche	Clapets secondaires sur chaque tranche
Verins CAD amorti pour outil						Oui	Oui	Oui	Oui	Oui
Feux route à LED	Oui	Oui	Oui	Oui	Oui	Oui	Oui	Oui	Oui	Oui

LYNX	LYNX	GUEPARD	GUEPARD	GUEPARD	PHOENIX	PHOENIX	JAGUAR tier4	JAGUAR tier4	JAGUAR tier4	SPHINX	SPHINX	TIGRE
2457P	2465P	2465	2473	2473T	2477	2485	2452T	2461T	2472T	2458	2465	2480
L	L	D	D	D	D	D	Ventrale	Ventrale	Ventrale	Géométrie variable	Géométrie variable	Droite travail 180° D et G
Fermé	Fermé	Fermé	Fermé	Fermé	Fermé	Fermé	Fermé	Fermé	Fermé	Fermé	Fermé	Fermé
piston SAUER DANFOSS /46cc/120L/345b	piston SAUER DANFOSS /46cc/120L/345b	piston SAUER DANFOSS /46cc/120L/345b	piston SAUER DANFOSS /46cc/120L/345b	piston SAUER DANFOSS /46cc/120L/345b	piston SAUER DANFOSS /46cc/120L/345b	piston SAUER DANFOSS /46cc/120L/345b	piston SAUER DANFOSS /46cc/120L/345b	piston SAUER DANFOSS /46cc/120L/345b	piston SAUER DANFOSS /46cc/120L/345b	piston SAUER DANFOSS /46cc/120L/345b	piston SAUER DANFOSS /46cc/120L/345b	piston SAUER DANFOSS /46cc/120L/345b
engrenage SAUER DANFOSS /25cc/66l/175b	engrenage SAUER DANFOSS /25cc/66l/175b	engrenage SAUER DANFOSS /25cc/66l/175b	engrenage BUCHER /26cc/68L/250b	engrenage BUCHER /26cc/68L/250b	engrenage SAUER DANFOSS /26cc/68l/250b	engrenage SAUER DANFOSS /26cc/68l/250b	engrenage SAUER DANFOSS /25cc/66l/175b	engrenage SAUER DANFOSS /25cc/66l/175b	engrenage SAUER DANFOSS /25cc/66l/175b	engrenage BUCHER /26cc/68l/250b	engrenage BUCHER /26cc/68l/250b	engrenage SAUER DANFOSS /26cc/68l/250b
piston 35cc 80L	piston 35cc 80L	piston 35cc 80L	piston 35cc 80L	piston 35cc 80L	piston 35cc 84L	piston 35cc 84L	piston 35cc 80L	piston 35cc 80L	piston 35cc 80L	piston 35cc 80L	piston 35cc 80L	piston 35cc 150L
17	17	17	17	17	17	17	17	17	17	17	17	17
Oui, par inversion de sens	Oui, par inversion de sens	Oui, par inversion de sens	Oui, par inversion de sens	Oui, par inversion de sens	Oui, par inversion de sens	Oui, par inversion de sens	Oui, par inversion de sens	Oui, par inversion de sens	Oui, par inversion de sens	Oui, par inversion de sens	Oui, par inversion de sens	Oui, par inversion de sens
Oui	Oui	Oui	Oui	Oui	Oui	Oui	Oui	Oui	Oui	Oui	Oui	Oui
Option	Option	Option	Option	Option	Option	Option	Option	Option	Option	Oui	Oui	Option
Oui	Oui	Oui	Oui	Oui	Oui	Oui	Oui	Oui	Oui	Oui	Oui	Oui
10μ	10μ	10μ	10μ	10μ	10μ	10μ	10μ	10μ	10μ	10μ	10μ	10μ
10μ	10μ	10μ	10μ	10μ	10μ	10μ	10μ	10μ	10μ	10μ	10μ	10μ
Oui	Oui	Oui	Oui	Oui	Oui	Oui	Oui	Oui	Oui	Oui	Oui	Oui
Oui	Oui	Oui	Oui	Oui	Oui	Oui	Oui	Oui	Oui	Oui	Oui	Oui
Oui	Oui	Oui	Oui	Oui	Oui	Oui	Oui	Oui	Oui	Oui	Oui	Oui
Oui. Avec extra course vérin et capteur de position	Oui. Avec extra course vérin et capteur de position	Oui. Avec extra course vérin et capteur de position	Oui. Avec extra course vérin et capteur de position	Oui. Avec extra course vérin et capteur de position	Oui. Avec extra course vérin et capteur de position	Oui. Avec extra course vérin et capteur de position				Oui. Avec extra course vérin et capteur de position	Oui. Avec extra course vérin et capteur de position	
Option	Option	Option	Option	Option	Option	Option	Option	Option	Option	Oui	Oui	
Clapets secondaires sur chaque tranche	Clapets secondaires sur chaque tranche	Clapets secondaires sur chaque tranche	Clapets secondaires sur chaque tranche	Clapets secondaires sur chaque tranche	Clapets secondaires sur chaque tranche	Clapets secondaires sur chaque tranche	Clapets secondaires sur chaque tranche	Clapets secondaires sur chaque tranche	Clapets secondaires sur chaque tranche	Clapets secondaires sur chaque tranche	Clapets secondaires sur chaque tranche	Clapets secondaires sur chaque tranche
Oui	Oui	Oui	Oui	Oui	Oui	Oui	Oui	Oui	Oui	Oui	Oui	Oui
Oui	Oui	Oui	Oui	Oui	Oui	Oui	Oui	Oui	Oui	Oui	Oui	Oui

CARACTÉRISTIQUES ÉPAREUSES SMA

TYPE	PUMA	PUMA	PUMA	PUMA	PUMA	SERVAL	SERVAL	SERVAL	LYNX	LYNX
CODE	2445	2450	2450	2455	2457S	2452	2456	2460	2452SP	2453P
Type de bras	S	D	S	S	S	S	S	S	L	L
CHOIX DES COMMANDES série et options										
Basse Pression Mixte : 2 mouvements BP / 2 mouvements élec tout ou rien	Oui BP ONE: Walvoil SDS100/60L/315b	Oui BP ONE: Walvoil SDS100/60L/315b	Oui BP ONE: Walvoil SDS100/60L/315b	Oui BP ONE: Walvoil SDS100/60L/315b	Oui BP ONE: Walvoil SDS100/60L/315b					
Électrique Proportionnel : 4 mouvements électriques proportionnels	Oui ELEC ONE : Walvoil SDS100/60L/315b	Oui ELEC ONE : Walvoil SDS100/60L/315b	Oui ELEC ONE : Walvoil SDS100/60L/315b	Oui ELEC ONE : Walvoil SDS100/60L/315b	Oui ELEC ONE : Walvoil SDS100/60L/315b					
Électrique Proportionnel : 4 mouvements électriques proportionnels	Oui ELEC PRO : Danfoss PVG16/65L/350b	Oui ELEC PRO : Danfoss PVG16/65L/350b	Oui ELEC PRO : Danfoss PVG16/65L/350b	Oui ELEC PRO : Danfoss PVG16/65L/350b	Oui ELEC PRO : Danfoss PVG16/65L/350b					
Basse Pression Mixte : 2 mouvements BP / 2 mouvements élec tout ou rien						Oui BP PRO : Danfoss PVG16/65L/350b	Oui BP PRO : Danfoss PVG16/65L/350b	Oui BP PRO : Danfoss PVG16/65L/350b	Oui BP PRO : Danfoss PVG16/65L/350b	Oui BP PRO : Danfoss PVG16/65L/350b
Électrique Proportionnel : 3 mouvements électriques proportionnels (PRO ERG 3: Danfoss PVG32/130L/350b)										
Électrique Proportionnel : 4 mouvements électriques proportionnels						Oui ELEC PRO : Danfoss PVG32/130L/350b	Oui ELEC PRO : Danfoss PVG32/130L/350b	Oui ELEC PRO : Danfoss PVG32/130L/350b	Oui ELEC PRO : Danfoss PVG32/130L/350b	Oui ELEC PRO : Danfoss PVG32/130L/350b
Kit support cabine	Oui	Oui	Oui	Oui	Oui	Oui	Oui	Oui	Oui	Oui
ROTOR STANDARD PREMIUM 120										
Version fauchage et débroussaillage	Oui	Oui	Oui	Oui	Oui	Oui	Oui	Oui	Oui	Oui
Puissance (ch)	82	82	82	82	82	82	82	82	82	82
Transmission type	1 courroie largeur 40	1 courroie largeur 40	1 courroie largeur 40	1 courroie largeur 40	1 courroie largeur 40	1 courroie largeur 40	1 courroie largeur 40	1 courroie largeur 40	1 courroie largeur 40	1 courroie largeur 40
Double sens de rotation	Oui (inversion sur le pupitre de commande)	Oui (inversion sur le pupitre de commande)	Oui (inversion sur le pupitre de commande)	Oui (inversion sur le pupitre de commande)	Oui (inversion sur le pupitre de commande)	Oui (inversion sur le pupitre de commande)	Oui (inversion sur le pupitre de commande)	Oui (inversion sur le pupitre de commande)	Oui (inversion sur le pupitre de commande)	Oui (inversion sur le pupitre de commande)
Diamètre rotor	101	101	101	101	101	101	101	101	101	101
Diamètre giration	425	425	425	425	425	425	425	425	425	425
Largeur de coupe / hors tout	1170/1375	1170/1375	1170/1375	1170/1375	1170/1375	1170/1375	1170/1375	1170/1375	1170/1375	1170/1375
Largeur de coupe 160 en option	Option	Option	Option	Option	Option	Option	Option	Option	Option	Option
Hauteur de coupe Standard patins version 1	5 à 8 cm	5 à 8 cm	5 à 8 cm	5 à 8 cm	5 à 8 cm	5 à 8 cm	5 à 8 cm	5 à 8 cm	5 à 8 cm	5 à 8 cm
Hauteur de coupe Option patins version 2	5 à 12 cm	5 à 12 cm	5 à 12 cm	5 à 12 cm	5 à 12 cm	5 à 12 cm	5 à 12 cm	5 à 12 cm	5 à 12 cm	5 à 12 cm
Hauteur de coupe Option Patins réhaussés	5 à 15 cm	5 à 15 cm	5 à 15 cm	5 à 15 cm	5 à 15 cm	5 à 15 cm	5 à 15 cm	5 à 15 cm	5 à 15 cm	5 à 15 cm
Couteaux standard	56Y	56Y	56Y	56Y	56Y	56Y	56Y	56Y	56Y	56Y

LYNX	LYNX	GUEPARD	GUEPARD	GUEPARD	PHOENIX	PHOENIX	JAGUAR tier4	JAGUAR tier4	JAGUAR	SPHINX	SPHINX	TIGRE
2457P	2465P	2465	2473	2473T	2477	2485	2452T	2461T	2472T	2458	2465	2280
L	L	D	D	D	D	D	Ventrale	Ventrale	Ventrale	Géométrie variable	Géométrie variable	Droite travail 180° D et G
Oui BP PRO : Danfoss PVG16/65L/350b	Oui BP PRO : Danfoss PVG16/65L/350b	Oui BP PRO : Danfoss PVG16/65L/350b	Oui BP PRO : Danfoss PVG16/65L/350b	Oui BP PRO : Danfoss PVG16/65L/350b	Oui BP PRO : Danfoss PVG16/65L/350b	Oui BP PRO : Danfoss PVG16/65L/350b	Oui BP PRO : Danfoss PVG16/65L/350b	Oui BP PRO : Danfoss PVG16/65L/350b	Oui BP PRO : Danfoss PVG16/65L/350b	Oui BP PRO : Danfoss PVG16/65L/350b		
												Oui PRO ERG 3 : Danfoss PVG32/130L/350b
Oui ELEC PRO : Danfoss PVG32/130L/350b	Oui ELEC PRO : Danfoss PVG32/130L/350b	Oui ELEC PRO : Danfoss PVG32/130L/350b	Oui ELEC PRO : Danfoss PVG32/130L/350b	Oui ELEC PRO : Danfoss PVG32/130L/350b	Oui ELEC PRO : Danfoss PVG32/130L/350b	Oui ELEC PRO : Danfoss PVG32/130L/350b	Oui ELEC PRO : Danfoss PVG32/130L/350b	Oui ELEC PRO : Danfoss PVG32/130L/350b	Oui ELEC PRO : Danfoss PVG32/130L/350b	Oui ELEC PRO : Danfoss PVG32/130L/350b	Oui ELEC PRO : Danfoss PVG32/130L/350b	
Oui	Oui	Oui	Oui	Oui	Oui	Oui	Oui	Oui	Oui	Oui	Oui	Oui
Oui	Oui	Oui	Oui	Oui	Oui	Oui	Oui	Oui	Oui	Oui	Oui	Oui
82	82	82	82	82	82	82	82	82	82	82	82	82
1 courroie largeur 40	1 courroie largeur 40	1 courroie largeur 40	1 courroie largeur 40	1 courroie largeur 40	1 courroie largeur 40	1 courroie largeur 40	1 courroie largeur 40	1 courroie largeur 40	1 courroie largeur 40	1 courroie largeur 40	1 courroie largeur 40	1 courroie largeur 40
Oui (inversion sur le pupitre de commande)	Oui (inversion sur le pupitre de commande)	Oui (inversion sur le pupitre de commande)	Oui (inversion sur le pupitre de commande)	Oui (inversion sur le pupitre de commande)	Oui (inversion sur le pupitre de commande)	Oui (inversion sur le pupitre de commande)	Oui (inversion sur le pupitre de commande)	Oui (inversion sur le pupitre de commande)	Oui (inversion sur le pupitre de commande)	Oui (inversion sur le pupitre de commande)	Oui (inversion sur le pupitre de commande)	Oui (inversion sur le pupitre de commande)
101	101	101	101	101	101	101	101	101	101	101	101	101
425	425	425	425	425	425	425	425	425	425	425	425	425
1170/1375	1170/1375	1170/1375	1170/1375	1170/1375	1170/1375	1170/1375	1170/1375	1170/1375	1170/1375	1170/1375	1170/1375	1170/1375
Option	Option	Option	Option	Option	Option	Option	Option	Option	Option	Option	Option	Option
5 à 8 cm	5 à 8 cm	5 à 8 cm	5 à 8 cm	5 à 8 cm	5 à 8 cm	5 à 8 cm	5 à 8 cm	5 à 8 cm	5 à 8 cm	5 à 8 cm	5 à 8 cm	5 à 8 cm
5 à 12 cm	5 à 12 cm	5 à 12 cm	5 à 12 cm	5 à 12 cm	5 à 12 cm	5 à 12 cm	5 à 12 cm	5 à 12 cm	5 à 12 cm	5 à 12 cm	5 à 12 cm	5 à 12 cm
5 à 15 cm	5 à 15 cm	5 à 15 cm	5 à 15 cm	5 à 15 cm	5 à 15 cm	5 à 15 cm	5 à 15 cm	5 à 15 cm	5 à 15 cm	5 à 15 cm	5 à 15 cm	5 à 15 cm
56Y	56Y	56Y	56Y	56Y	56Y	56Y	56Y	56Y	56Y	56Y	56Y	56Y

CARACTÉRISTIQUES ÉPAREUSES SMA

TYPE	PUMA	PUMA	PUMA	PUMA	PUMA	SERVAL	SERVAL	SERVAL	LYNX	LYNX
CODE	2445	2450	2450	2455	2457S	2452	2456	2460	2452SP	2453P
Type de bras	S	D	S	S	S	S	S	S	L	L
Marteaux gros bois (option GB)	20	20	20	20	20	20	20	20	20	20
Diamètre rouleau palpeur	140	140	140	140	140	140	140	140	140	140
Rouleau palpeur Ø160	Option	Option	Option	Option	Option	Option	Option	Option	Option	Option
Graissage palpeur	Oui	Oui	Oui	Oui	Oui	Oui	Oui	Oui	Oui	Oui
Carter profilé	Oui	Oui	Oui	Oui	Oui	Oui	Oui	Oui	Oui	Oui
Démontage rapide des couteaux	Option	Option	Option	Option	Option	Option	Option	Option	Option	Option
Accroche automatique	Option	Option	Option	Option	Option	Option	Option	Option	Option	Option
ATTELAGE										
Stabilisateur 3pts	Oui	Oui	Oui	Oui	Oui					
Chassis fixe	Option	Option	Option	Option	Option					
Chassis REGLABLE	Option	Option	Option	Option	Option	Oui	Oui	Oui	Oui	Oui
Chassis POLYVALENT	Option	Option	Option	Option	Option	Option	Option	Option	Oui	Oui
Attelage semi auto	Option	Option	Option	Option	Option					
ACCESSOIRES										
Pack entretien 1000h	Option	Option	Option	Option	Option	Option	Option	Option	Option	Option
Graissage centralise	Option	Option	Option	Option	Option	Option	Option	Option	Option	Option
Kit niveau huile et temp	Option	Option	Option	Option	Option	Option	Option	Option	Option	Option
Support panneaux signalisation	Option	Option	Option	Option	Option	Option	Option	Option	Option	Option
Caisse à outils	Option	Option	Option	Option	Option	Option	Option	Option	Option	Option
Huile bio	Option	Option	Option	Option	Option	Option	Option	Option	Option	Option
Peinture speciale	Option	Option	Option	Option	Option	Option	Option	Option	Option	Option
Transport usine	Option	Option	Option	Option	Option	Option	Option	Option	Option	Option
Montage usine	Option	Option	Option	Option	Option	Option	Option	Option	Option	Option
Kit dépose cinématique bras central										
Kit dépose centrale arrière										
Vérin sécurité piloté										

LYNX	LYNX	GUEPARD	GUEPARD	GUEPARD	PHOENIX	PHOENIX	JAGUAR tier4	JAGUAR tier4	JAGUAR	SPHINX	SPHINX	TIGRE
2457P	2465P	2465	2473	2473T	2477	2485	2452T	2461T	2472T	2458	2465	2280
L	L	D	D	D	D	D	Ventrale	Ventrale	Ventrale	Géométrie variable	Géométrie variable	Droite travail 180° D et G
20	20	20	20	20	20	20	20	20	20	20	20	20
140	140	140	140	140	140	140	140	140	140	140	140	140
Option	Option	Option	Option	Option	Option	Option	Option	Option	Option	Option	Option	Option
Oui	Oui	Oui	Oui	Oui	Oui	Oui	Oui	Oui	Oui	Oui	Oui	Oui
Oui	Oui	Oui	Oui	Oui	Oui	Oui	Oui	Oui	Oui	Oui	Oui	Oui
Option	Option	Option	Option	Option	Option	Option	Option	Option	Option	Option	Option	Option
Option	Option	Option	Option	Option	Option	Option	Option	Option	Option	Option	Option	Option
							Oui	Oui	Oui			
Oui	Oui	Oui	Oui	Oui	Oui	Oui				Oui	Oui	Oui
Oui	Oui	Oui	Oui	Oui						Oui	Oui	Oui
Option	Option	Option	Option	Option	Option	Option	Option	Option	Option	Option	Option	Option
Option	Option	Option	Option	Option	Option	Option	Option	Option	Option	Option	Option	Option
Option	Option	Option	Option	Option	Option	Option	Option	Option	Option	Option	Option	Option
Option	Option	Option	Option	Option	Option	Option	Option	Option	Option	Option	Option	Option
Option	Option	Option	Option	Option	Option	Option	Option	Option	Option	Option	Option	Option
Option	Option	Option	Option	Option	Option	Option	Option	Option	Option	Option	Option	Option
Option	Option	Option	Option	Option	Option	Option	Option	Option	Option	Option	Option	Option
Option	Option	Option	Option	Option	Option	Option	Option	Option	Option	Option	Option	Option
							Option	Option	Option			
							Option	Option	Option			
							Option	Option	Option			

LIONNE SG 60 / SG 60 U

LIONNE SG 60	mode route	mode travail
A	2,50 m	2,80 m
B	1,80 m	4,30 m
C	0,80 m	1,50 m
D	2,50 m	0,70 m
E	2,50 m	1,25 m
F	0,70 m	-
G	1,30 m	-
Poids	1 500 kg	-

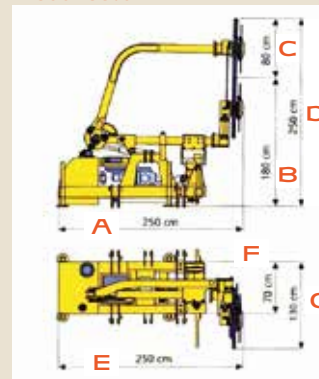
LIONNE SG 60



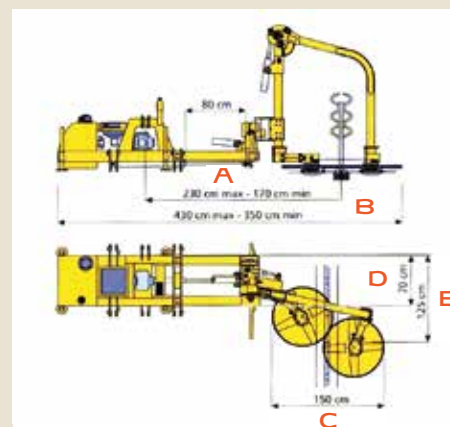
LIONNE SG 60 U



Mode route



Mode travail



CARACTÉRISTIQUES

- Prise de force 1000t/mn, puissance tracteur 85 à 110 cv, puissance absorbée 45cv.
- Attelage 3 points Catégorie II Avant ou Arrière, stabilisateur d'attelage à 3 tirants réglables.
- Fauchage à droite ou à gauche.
- Largeur de coupe : environ 1m 50.
- Hauteur maxi sous portique : 1m 70.
- Mouvements hydrauliques :
 - Déport latéral
 - Montée/descente du portique
 - Pivotement du portique
 - Basculement du portique
 - Basculement du montant extérieur du portique
- Marche/arrêt moteur gauche
- Marche/arrêt moteur droit.
- 2 rotors entraînés par moteur hydraulique équipés chacun de :
 - 2 couteaux articulés
 - 1 patin inférieur sphérique de protection
 - 1 disque supérieur de protection avec bandage souple.
- Réservoir hydraulique 170 litres avec filtre.
- Rideau de chaînes contre les projections.
- Béquilles de stockage.

OPTIONS

- Attelage sur plaque
- Version SG60U sur hydraulique du porteur, sans réservoir d'huile, travail à droite seulement.



ÉQUIPEZ VOTRE PORTE OUTIL AVEC L'ÉPAREUSE FRONTALE VF1750 POUR UN ENTRETIEN DE FAUCHAGE PERFORMANT.

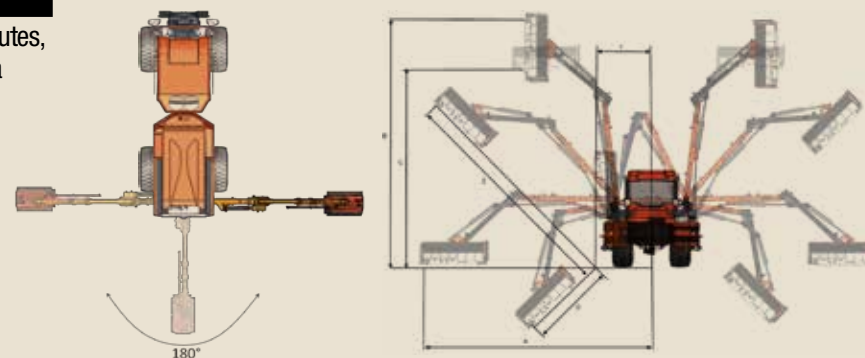
De portée 5 m, l'épareuse se replie en Z à l'avant du poste de conduite. Le bras travaille à droite et à gauche avec l'outil Pivotant 180°

CARACTÉRISTIQUES

- Pivotement droite/gauche manuel qui se fait en 2 minutes,
- Repliage en Z qui permet une visibilité totale devant la cabine,
- Outil pivotant 180°,
- Machine de 5 m de portée horizontale,
- 50 ch au rotor,
- Outil 1.20 m entrainement poulies/courroies
- Commande 4 mouvements électriques proportionnels ELEC ONE,
- Carter renforcé et profilé,
- Bras conçus pour des travaux intensifs,
- Tête flottante hydraulique,
- Sécurité hydraulique sur pivot,
- Sustentation oleopneumatique,
- Hydraulique minimum 220 bars, 30 L/min mouvement, 60L/min rotor,
- Support de transport pour l'outil,
- Attelage sur plaque ou 3 points.

OPTIONS

- Lamiers d'élagage, sécateurs, brosses, cureuses, souffleurs
- Version sans distributeur de commande (utilisation commande du porteur)



EXCELLENTE VISIBILITÉ SUR L'OUTIL FRONTAL

à gauche et droite et plus de proximité avec chauffeur. Résultat : la précision du placement de l'outils face aux obstacles.

ATELAGE ET DÉTELAGE EN MOINS DE 3 MINUTES

Le changement de configuration se fait en un temps record. Machine idéal pour un tracteur sans prise de force.

Machine frontale gauche et droite		VF1750
A	Horizontale	4,88 m
B	Verticale	5,30 m
C	Verticale outil à plat	4,33 m
D	Fossé	1,90 m
E	Talus	4,90 m
I	Chemins étroits	1,10 m
	Poids*	1 050 kg

*Poids avec outils MULTI 1 25

Option lamiers



Gamme HYDRO

Rotofaucheuse PENDULAIRE À L'ARRIÈRE

version hydraulique pour automoteurs et tracteurs

VR1725



COMMANDE ÉLECTRIQUE INNOVANTE

- 4 mouvements électriques proportionnels (flèche / balancier / pivot / carcasse)
- Hydraulique minimum 220 bars, 30 L/min mouvement, 60L/min rotor
- FLOAT intégré à la tranche Inclinaison Outil
- Manipulateur électrique avec 2 rollers et 2 boutons
- Pupitre électronique multifonction.

L'ELEC ONE présente ses 4 fonctions proportionnelles, encore plus facile à installer en cabine par sa simple alimentation électrique et un passage facile des faisceaux.

MAINTENANCE

Les composants des épareuses VR et VF sont les mêmes que les autres épareuses TP de SMA. Cette standardisation vous facilite la logistique dans vos ateliers et la maintenance.



Quand cela est nécessaire, l'épareuse peut dégager une haie. La portée verticale est de 4.35.



Position pour le transport.



Outil rotatif 360°

La machine VR1725 a un outil de fauchage pendulaire positionné dans l'axe de la roue arrière, ainsi le suivi véhicule/outil de fauchage se fait automatiquement.

CARACTÉRISTIQUES

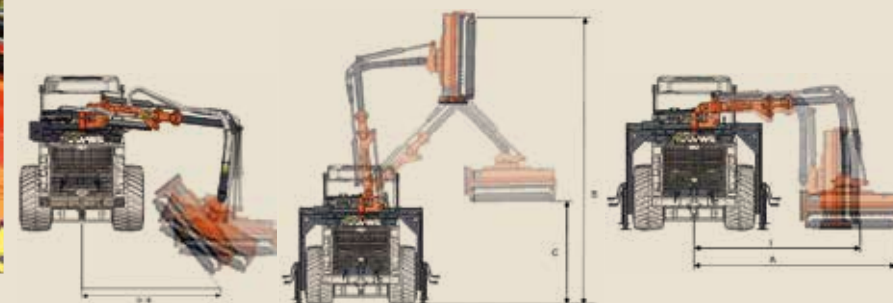
- Machine pendulaire de 2.5 m de portée horizontale avec télescope de 520 mm
- Tête flottante hydraulique
- Sécurité hydraulique sur pivot
- Sustentation oleopneumatique
- Outil 1.20 m entrainement poulies/courroies, 50 ch
- Commande 4 mouvements électriques proportionnels ELEC-ONE.
- Support de transport

OPTIONS

- Lamiers d'élagage

	Machine pendulaire arrière	VR1725
A	Horizontale	2,75 m
B	Verticale	4,35 m
C	Verticale outil à plat	1,55 m
D	Fossé 45°	1,80 m
E	Talus 45°	1,80 m
I	Chemins étroits	2,25 m
	Poids*	1 025 kg

*Poids avec outils MULTI 125



F210 / F230



Equipée d'une rotofaucheuse de Série F, issue des tracteurs de pente, l'ensemble offre une grande compacité pour une parfaite visibilité sur le chantier.

CARACTÉRISTIQUES

- Rouleau palpeur 140 mm de diamètre
- Double sens de rotation fauchage / débroussaillage
- Composition du carter en acier HLE 36 8 et 5 mm
- Attelage frontal 3 points
- Prise de force hydraulique
- Capot ouvrant
- Béquilles de dépose

OPTIONS

- Déport mécanique 400 mm

UN FAUCHAGE NET

- Le carter profilé réduit l'encombrement du broyeur facilite la pénétration dans la végétation.
- Selon le type de végétation, le rotor s'équipe en couteaux Y ou couteaux herminette

FAITS POUR ENDURER ET DURER

- L'entraînement se fait par 4 courroies crantées selon le modèle,
- Paliers de rotors anti-enroulement évitant toute souillure des roulements
- Rotor spire SMA

MAINTENANCE FACILITÉE :

- Les paliers de rotor se démontent par l'extérieur.
- Carters profilés

TYPE	F210H	F230H
MECANIQUE		
Largeur de travail (m)	1,90	2,10
Largeur hors tout (m)	2,90	2,3
Poids (kg)	550	625
ATTELAGE		
	Frontal par relevage avant, plaque VMS	Frontal par relevage avant, plaque VMS
ROTOR		
Sens de rotation	Double : fauchage / débroussaillage	Double : fauchage / débroussaillage
Puissance maxi (ch)	125	125
Régime rotor (tr/min)	2000	2000
Type de transmission	4 courroies crantées	4 courroies crantées
Diamètre rotor en mm	140	160
Diamètre giration en mm	406	427
Couteaux	84 Y épaisseur 8 mm et manilles torse de 14 mm	100 Y épaisseur 8 mm et manilles torse de 14 mm
Hauteur de coupe	5 à 12 cm	5 à 12 cm
Diamètre rouleau palpeur en mm	140	140
Rouleau palpeur Ø160 mm	Option	Option
Graissage palpeur	Oui	Oui
Casquette de fauchage rabattable	Oui	Oui
Carter profilé	Oui, carter poulie profilé et à épaisseur réduite	Oui, carter poulie profilé et à épaisseur réduite
Bavette anti-projections av/arr	Oui	Oui
OPTIONS		
Patins fauchage raisonné	Option	Option



F210 nouveau design



Patins réglables



Carters profilés



F210 en duo avec VR1725

Gamme HYDRO

Rotofaucheuses DÉPORTÉES

DMG120 / DMG160

version hydraulique pour automoteurs et tracteurs

Ces 2 modèles de rotofaucheuses déportées sur parallélogramme se montent à l'avant ou à l'arrière pour broyer en largeur de 1,20 m ou 1,6 m selon le modèle avec un déport de 600 mm.

CARACTÉRISTIQUES

- Attelage frontal sur plaque d'accrochage rapide ou 3 points
- Prise de force hydraulique
- Le déport de 0,60 m se gère hydrauliquement et sur parallélogramme.
- L'outil travaille dans un angle de -60° à $+90^\circ$ pour faucher et même débroussailler les haies.
- Les raccords hydrauliques sont à billes.
- Un sécurité hydraulique protège le broyeur des chocs face aux obstacles.
- Effacement hydraulique.
- L'accumulateur oléopneumatique sur le vérin de relevage amortit le changement de positions.
- Commande par joystick du porteur.



DMG120 en duo avec VR1725

	DMG	120	160
A	Largeur travail	2,75 m	3,15 m
B	Verticale	1,70 m	2,10 m
D	Fossé 60°	1,80 m	2,00 m
E	Talus 45°	2,30 m	2,60 m



DMG160

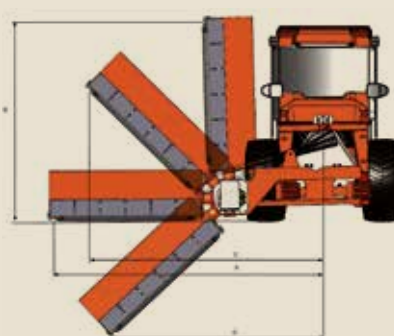
SMA 40



Option PATINS RÉHAUSSÉS



Option HERMINETTES montage rapide



TYPE	DMG 120	DMG 160
Type de bras	Rotofaucheuse Frontale ou Arrière	Rotofaucheuse Frontale ou Arrière
MECANIQUE		
Largeur de coupe (m)	1,20	1,60
Déport hydraulique (m)	0,60	0,60
Orientation de l'outil au travail	-60° à $+90^\circ$	-60° à $+90^\circ$
POIDS (kg)	900	920
TRANSMISSION		
	Mécanique ou hydraulique	Mécanique ou hydraulique
HYDRAULIQUE		
Amortisseur oléopneumatique	Oui	Oui
Déport hydraulique à parallélogramme	600 mm	600 mm
Sécurité d'effacement hydraulique face aux obstacles	Oui	Oui
Position flottante	Oui	Oui
COMMANDE		
Commande électro-hydraulique avec pupitre en cabine	Option	Option
ROTOR		
Sens de rotation	Fauchage (en opposition à l'avancement)	Fauchage (en opposition à l'avancement)
Puissance au rotor (ch)	75	75
Type de transmission	courroie "POLYV" sur poulies à 5 gorges	courroie "POLYV" sur poulies à 5 gorges
Diamètre rotor en mm	101	101
Diamètre giration en mm	425	425
Coutellerie	28 cuillers épaisseur 12 mm et manilles torse de 14 mm	36 cuillers épaisseur 12 mm et manilles torse de 14 mm
Hauteur de coupe	5 à 15 cm	5 à 15 cm
Diamètre rouleau palpeur en mm	140	140
Rouleau palpeur Ø160 mm	Option	Option
Graissage palpeur	Oui	Oui
Bavettes anti-projections av/arr	Oui	Oui
OPTIONS		
Panneaux de signalisation, commande par joystick	Option	Option

LAMIERS / SÉCATEURS

Pour tous modèles de la gamme TP

- Lamiers livrés en GRIS SMA RAL 7021
- Transmission par courroies Poly Vé - 12 gorges
- Moteur hydraulique à PALETTES AVEC LIMITEUR DE PRESSION ET DRAIN
- VALVE D'ÉCHANGE INTÉGRÉE AU BLOC LP
- Kit flexible sma standard bloc IP+VE pour montage avancé
- Débit / Pression de travail : 85 l/mn / 140 bar (réglée en usine) - Régime : 2000 tr/mn
- KIT complet pour machines SMA prêt à installer, fourni avec pièces de fixation et kit flexibles SMA

> **EN OPTION** : kit coupleur à billes ou à visser pour un changement d'outil plus facile, voir un système d'accrochage ½ automatique voir tarif SMA



LAMIER 650 / 700

La gamme 650 est destinée aux gros travaux de remise à niveau en élagage. Le recouvrement des lames est plus important afin de bénéficier d'un diamètre de coupe maximum sur toute la largeur de l'outil. La gamme 650 est équipée d'un capot de protection moteur et peut être équipée de béquilles de dépose. Les arbres de transmission sont équipés d'un double clavetage pour une résistance mécanique maximum.

LAMIER 900

Conçu pour les machines de grande portée, le bi-lame 2 X 900 mm permet une coupe jusqu'à 400 mm de diamètre. La transmission est doublée pour une puissance maximum. La très grande maniabilité de ce lamier permet une coupe précise le long des troncs d'arbre.

Les débroussailluses SMA de la gamme Tigre sont spécialisées dans la taille de branches. Elles pivotent à 180° pour travailler des deux cotés de la route sans avoir à faire de manoeuvres. Elles peuvent être équipées d'une tête à angulation. Couplée à un lamier elle permet d'attaquer les plus grosses branches avec le meilleur angle.

La Tigre 2285 SMA (bras de 8,50 m) équipée d'un lamier 2 X 900 mm permet de tailler des branches de 40 cm à plus de 10 mètres de hauteur.



OPTIONS POUR GAMME TP

Pour PUMA, SERVAL, LYNX, PHOENIX, SPHINX et GUEPARD - en montage "avancé" -

> 1/ **CAPACITÉ DE COUPE** : en lames de scies Ø 650 mm : 180 mm
en plateaux fléaux : 30 mm (plateaux emboutis renforcés)
Fixation par tube carré de 100x100 mm
Sabot et carters de protection

NOTE : Préciser à la commande «lames» ou «plateaux» ou «lames diam. 700»

Référence	Type de Lamier	Nb. lames ou plateaux	Lg. de coupe (m)	Poids (kg)
SMA.TP01.3650	3650 en lames	3	1.57	175
SMA.TP01.4650	4650 en lames	4	2.05	225
SMA.TP01.5650	5650 en lames	5	2.50	275

> 2/ **CAPACITÉ DE COUPE** : en lames de scies Ø 900 mm : 4 à 500 mm
en plateaux fléaux : NON APPLICABLE

Référence	Type de Lamier	Nb. lames ou plateaux	Lg. de coupe (m)	Poids (kg)
SMA.TP01.1900	1900 en lames	1	0.90	140
SMA.TP01.2900	2900 en lames	2	1.55	191

Pour modèles TIGRE, JAGUAR et GUEPARD
- en montage "pendulaire" -

> 1/ **CAPACITÉ DE COUPE** : en lames de scies Ø 650 mm : 180 mm
en plateaux fléaux : 30 mm (plateaux emboutis renforcés)
Fixation par tube carré de 100x100 mm
Sabot et carters de protection

NOTE : Préciser à la commande «lames» ou «plateaux» ou «lames diam. 700»

Référence	Type de Lamier	Nb. lames ou plateaux	Lg. de coupe (m)	Poids (kg)
SMA.TP02.3650	3650 en lames	3	1.57	175
SMA.TP02.4650	4650 en lames	4	2.05	225
SMA.TP02.5650	5650 en lames	5	2.50	275

> 2/ **CAPACITÉ DE COUPE** : en lames de scies Ø 900 mm : 4 à 500 mm
en plateaux fléaux : NON APPLICABLE

Référence	Type de Lamier	Nb. lames ou plateaux	Lg. de coupe (m)	Poids (kg)
SMA.TP02.1900	1900 en lames	1	0.90	140
SMA.TP02.2900	2900 en lames	2	1.55	191

GAMME SÉCATEURS HX 170 À HX 230

Nos Sécateurs HX sont extrêmement robustes, à la coupe très propre, spécialement conçus pour l'entretien des haies. Les HX s'adaptent aux épareuses, télescopiques, pelleuses et portes-outils.

SÉCATEUR	HX 170	HX 230	HX 270
Largeur de travail	1 700 mm	2 300 mm	2 700 mm
Débit d'huile requis	50 l/min	50 l/min	50 l/min
Pression de service	180 à 200 bars	180 à 200 bars	180 à 200 bars
Diamètre de coupe	110 mm	110 mm	110 mm
Poids	180 kg	220 kg	260 kg
60 aller-retours / minute	-	-	-
Technologie SOFT TURN	-	-	-
Barre de coupe HARDOX	-	-	-
Diviseur de débit intégré	-	-	-



Notre système de barre de coupe consiste principalement en un couteau inférieur non mobile et un couteau supérieur mobile, tous deux en acier Hardox, le couteau mobile étant entraîné par un vérin hydraulique.

Technologie SOFT TURN : Le vérin à double effet est contrôlé par une vanne d'inversion équipée d'un système d'amortissement de fin de course, ce qui offre un cycle de coupe tout en douceur, sans à-coup.

OFFREZ-VOUS UNE IMAGE FORTE !

avec des vêtements prévus pour durer comme les machines SMA...



Sticker vitrine revendeur SMA



Clefs USB 2GO

Banderole extérieure avec oeillets
(3,00 m x 0,80 m)



Casquette unitaille avec velcro SMA

Blouson BODY WORKER multipoches brodé SMA
(de S à 3XL)

Polo coton orange brodé SMA (de XS à 4XL)



Totems carton + plastique



Panneau coutellerie avec pièces détachées (1,35 m x 0,80 m)



Combinaison de travail (de S à 3XL)
ou pantalon + veste brodés SMA



www.smafaucheux.com

VOTRE REVENDEUR

40 avenue Auguste Wissel • 69250 Neuville-sur-Saône • FRANCE
Tél : +33 (0)4 26 55 36 50 • Fax : +33 (0)4 26 55 36 70 • e-mail : info@smafaucheux.com