

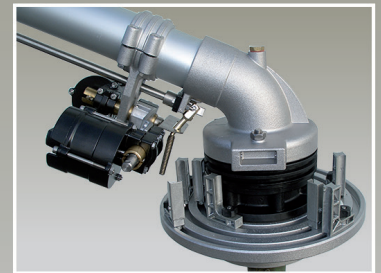
# Rotorkit Slideway



## Rotorkit SLIDEWAY(2 TIMER)

Cod.10635 (Explorer)

Cod. 10640 (Reflex)



Nuovo Rotorkit Slideway a 1-2 timer, di uso facile e preciso. I morsetti di fermo settore sono posizionati su 3 guide scorrevoli e permettono sino a 3 angoli diversi d'irrigazione, con ampiezza a scelta. Il sistema permette l'irrigazione di terreni di varia forma o con ostacoli interni (case, capannoni), garantendo risparmio d'acqua.

New Rotorkit Slideway at 1-2 timer granting complete choice and precision of angles. Stoppers for angles are positioned on 3 slideways, allowing 2 or 3 different angles of irrigation of any width. The system works by means of mechanical and automatic device, on several shapes of field, allowing economy of water.

Nouveau Rotorkit Slideway a 1-2 minuterie, avec choix extrêmement précis des angles. Les butées sont positionnées sur 3 rails de glissement, en permettant 2 ou 3 angles d'arrosage de n'importe quelle amplitude. L'appareil peut travailler automatiquement et mécaniquement, sur champs de différente forme, en permettant économies d'eau.

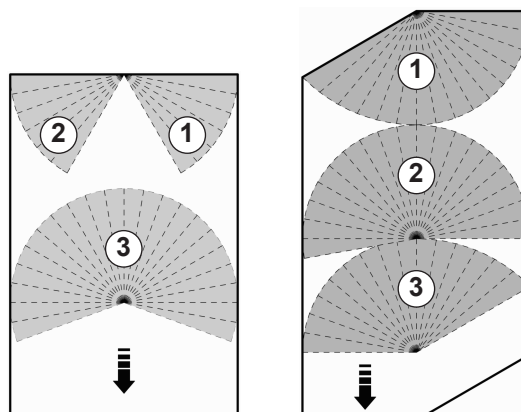
Neue Rotorkit Slideway mit 1 oder 2 Timer, Benutzerfreundlichkeit und präzise. Die Anschlüsse des stationären Sektors sind auf 3 Gleitschienen positioniert und erlauben bis zu drei verschiedenen Winkeln der Bewässerung, mit einer Amplitude Wahl. Das System erlaubt die Bewässerung von unterschiedlicher Form, mit Wasserspar.

Nuevo Rotorkit Slideway a 1-2 temporizadores, de empleo muy fácil y preciso. Los abrazaderas giran sobre 3 guías corredizas y permiten dos o tres ángulos diferentes de riego, de cualquiera extensión. El dispositivo permite el riego de suelos de distinta forma o con obstáculos internos economizando agua.

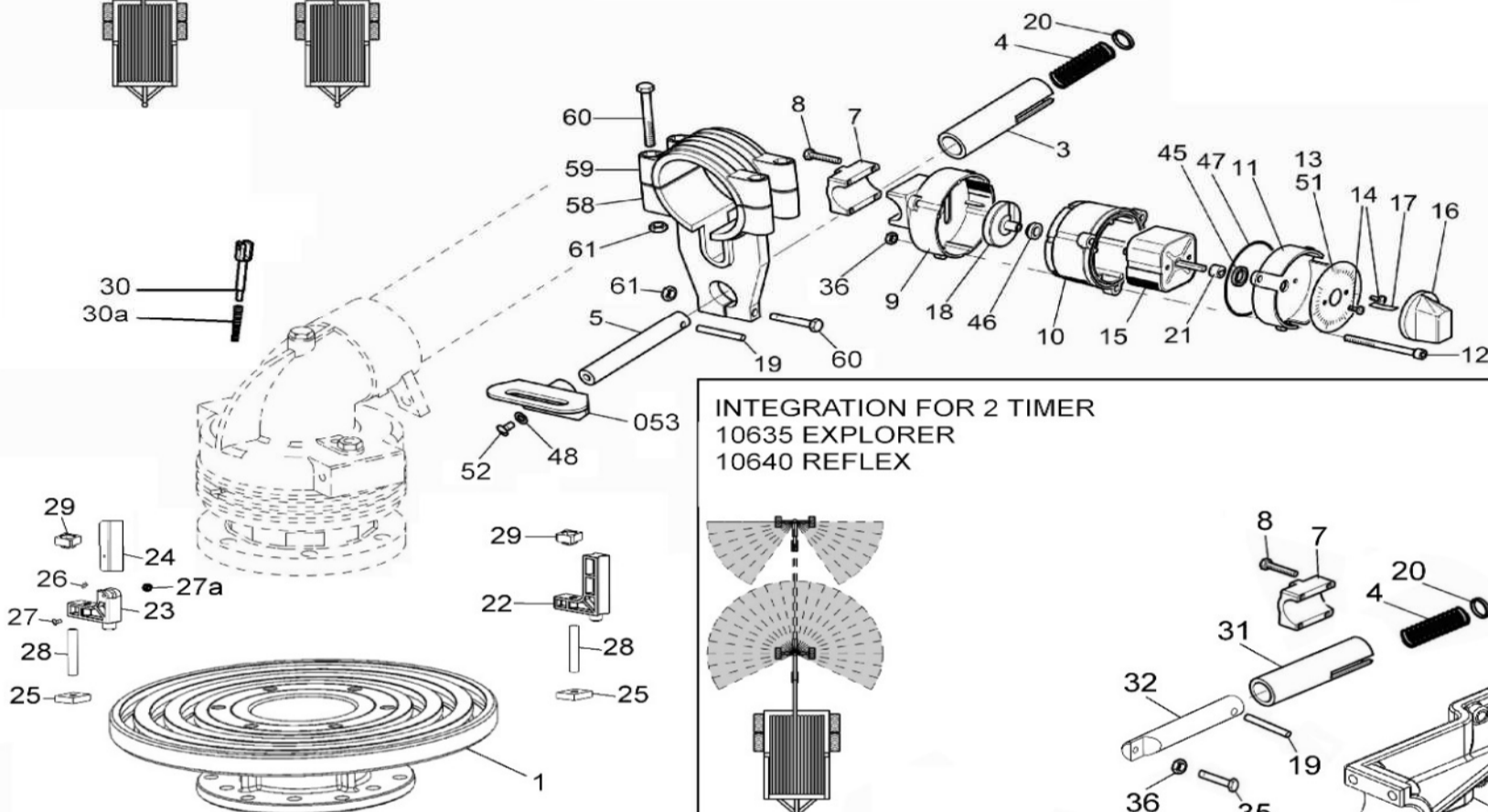
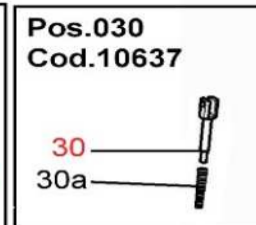
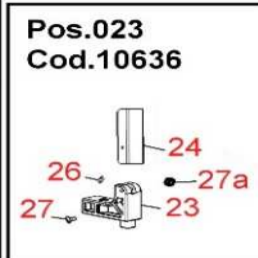
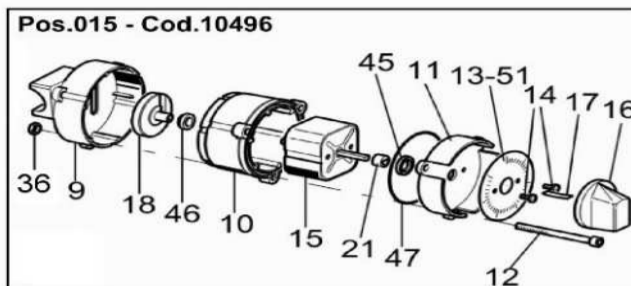
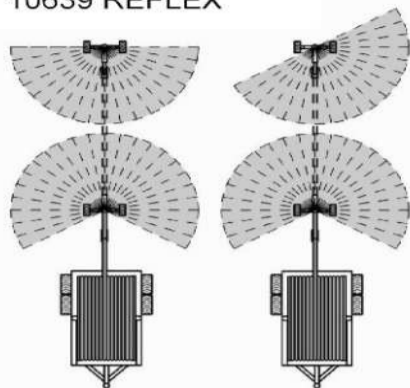
**EXPLORER + ROTORKIT SLIDEWAY: 2 Timer Code 10642**

**REFLEX + ROTORKIT SLIDEWAY: 2 Timer Code 10644**

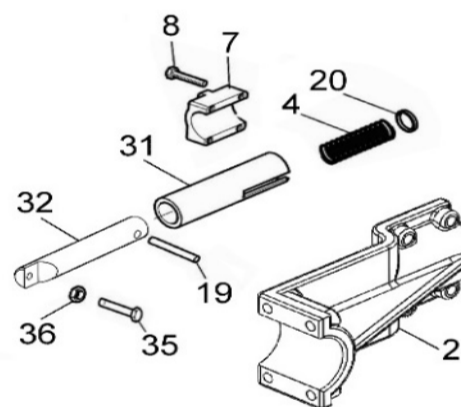
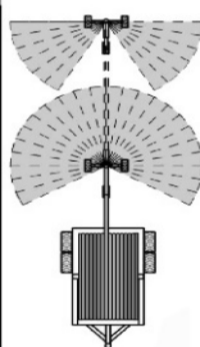
### 2 TIMER



1TIMER  
10634 EXPLORER  
10639 REFLEX



INTEGRATION FOR 2 TIMER  
10635 EXPLORER  
10640 REFLEX



CODICE CODE N°	POSIZIONE POSITION
3011037	1
3011038	2
20287	3
3010596	4
20251	5
3010599	7
301013	8
3010600	9
3010601	10
3010602	11
3010567	12
3010603	13 (6 h)
3010579	14
10496	015
3010604	15
3010605	16
3010606	17
3010607	18
20252	19
3010609	20

CODICE CODE N°	POSIZIONE POSITION
3010610	21
3011039	22
10636	023
3011042	25
3011045	28
3011058	28a
3011046	29
10637	030
30510	30a
20303	31
3011048	32
3011054	33
30783	35
30270	36
3011057	37
3010629	45
3010583	46
30689	47
30532	48
3010630	51 (12 h)

CODICE CODE N°	POSIZIONE POSITION
3010628	52
10689	053
3010915	58e
3010926	58r
3010798	59e
3010927	59r
3010178	60e
30498	60r
30511	61
30587	62