

L'AUTHENTIQUE FISSURATION

Actisol



ROLL KROP VIGNE » L'enherbement maîtrisé



NOURRIR ET PROTÉGER LE SOL

ALTERNATIVE AUX PRODUITS PHYTOSANITAIRES

LES ITINERAIRES AGRO - ACTISOL

Reprenez en main votre capital sol » **Actisolez !**

LE ROLL KROP, LA RÉPONSE ÉCONOMIQUE QUI S'ADRESSE AUX EXPLOITANTS AGRICOLES SOUCIEUX DES ITINÉRAIRES AGRONOMIQUES. SON ACTION MÉCANIQUE EST UNE ALTERNATIVE À L'UTILISATION DES PRODUITS PHYTOSANITAIRES.

CARACTÉRISTIQUES TECHNIQUES

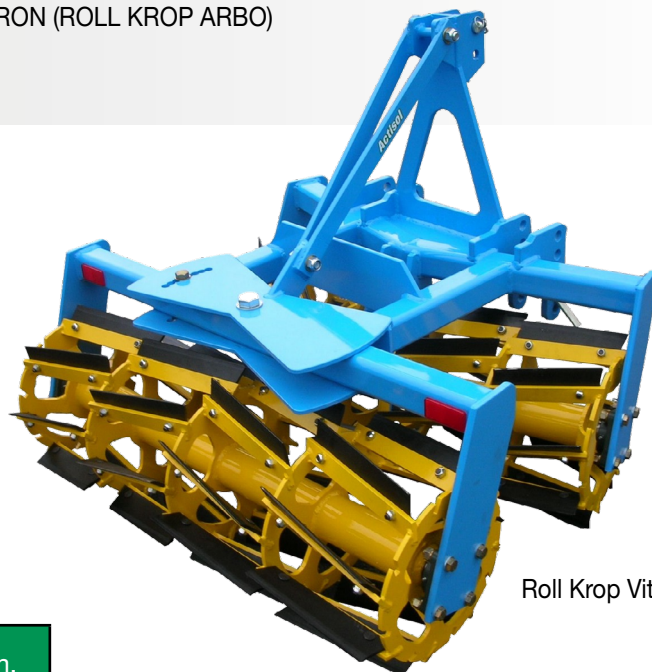
- › CADRE : 80 x 80 cm
- › ROULEAU À LAMES Ø 460
- › LAMES : 250 / 300 mm
- › RÉGLAGES ANGULAIRE DU ROULEAU ARRIÈRE (ROLL KROP VITI)
- › GÉOMÉTRIE EN CHEVRON (ROLL KROP ARBO)
- › PORTE MASSE

ROLL KROP, MAÎTRISEZ VOTRE ENHERBEMENT

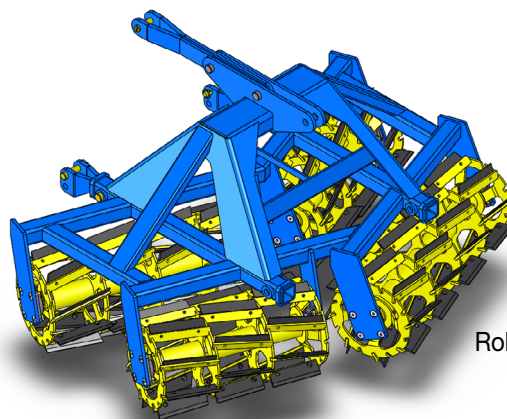
Le Roll Krop ne demande pas de surpuissance, puisqu'il ne requiert aucune animation moteur et n'évolue que par son propre poids.

Le positionnement angulaire favorise le crabotage et procure une rotation spiroïdale facilitant la lacération de la végétation.

Associées au réglage angulaire, les lames du Roll Krop sont proportionnellement inversées d'une rangée à l'autre, signant ainsi une empreinte en X sur la végétation.



Roll Krop Viti



Roll Krop Arbo

Type	Modèle	Largeur travail	Largeur hors tout	Nbre de lames	Diam. rouleau
Vigne	Modèle 100	90	100	48	460
	Modèle 130	120	130	64	460
	Modèle 150	140	150	64	460
Verger	Modèle 180	170	180	80	460
	Modèle 200	195	200	112	460

FOCUS TECHNIQUES



BÂTI 3 POINTS



ROULEAU À LAMES



RÉGLAGE ANGULAIRE